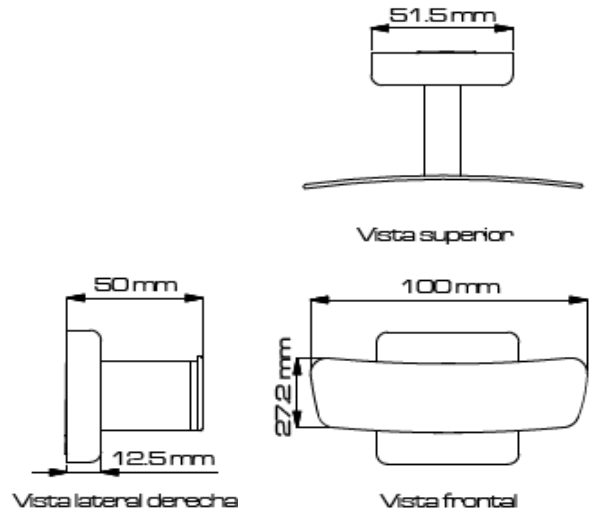
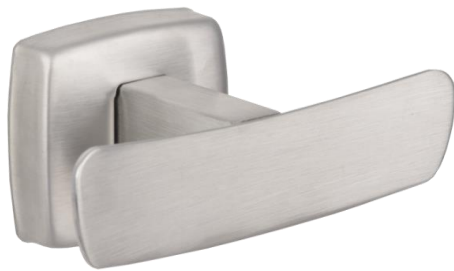


	FICHA TÉCNICA DE PRODUCTO TERMINADO GANCHO PERCHERO DOBLE UI FT 046	Página 1 de 1
		Actualización No 1

	GANCHO PERCHERO DOBLE
	REF: IA-PE01-13



CARACTERÍSTICAS

Descripción del producto:	Gancho perchero doble de montar a la pared o en puerta.						
Conexiones:	Fijado a la pared.						
Materiales y/o acabados:	Acero inoxidable 304 - satinado.						
Uso:	Institucional. Ideal para colgar alguna prenda de ropa o bolsos pequeños.						
Medidas principales del empaque:	<table border="0"> <tr><td>del Alto:</td><td>6 cm</td></tr> <tr><td>Largo:</td><td>11,5 cm</td></tr> <tr><td>Ancho:</td><td>5,5 cm</td></tr> </table>	del Alto:	6 cm	Largo:	11,5 cm	Ancho:	5,5 cm
del Alto:	6 cm						
Largo:	11,5 cm						
Ancho:	5,5 cm						
Peso del producto:	<table border="0"> <tr><td>Neto:</td><td>0,1 kg</td></tr> <tr><td>Bruto:</td><td>0,15 kg</td></tr> </table>	Neto:	0,1 kg	Bruto:	0,15 kg		
Neto:	0,1 kg						
Bruto:	0,15 kg						
Restricciones:	No utilice productos químicos, abrasivos ó corrosivos para el aseo y/o mantenimiento, ya que pueden afectar la estética y/o apariencia del producto.						
Otros:							
Ventajas:	Diseño elegante, sofisticado, y de fácil acceso para limpieza.						
Accesorios:	Incluye placa de montaje, un chazo y tornillo.						

GARANTÍA

Este producto está cubierto por garantía de 1 año por defectos de fabricación y/o mala calidad de los materiales. Para mayor información de fichas técnicas, guías de instalación, garantías, restricciones y condiciones de uso, consulte en: gricol.com/informacion-tecnica-y-garantias

OBSERVACIONES

GRICOL S.A. se reserva el derecho de efectuar cambios en los productos y/o sus especificaciones sin previo aviso.
 Sí desea consultar nuestro portafolio de productos ingrese a www.gricol.com
 Líneas de atención: 3603899 - 3600466

Elaboró: Miguel Ángel Merchán M. Cargo: Asistente UEN Institucional Firma:		Revisó: Jorge Rodríguez T. Cargo: Coordinador Laboratorio y M. Firma:		Aprobó: Martha Cecilia Romero R. Cargo: Gerente UEN Institucional Firma:		Fecha: dd mm aa		
Afecta la integridad del sistema?	SI	<input checked="" type="checkbox"/>	Afecta la integridad del sistema?	SI	<input checked="" type="checkbox"/>	Afecta la integridad del sistema?	SI	<input checked="" type="checkbox"/>
Actualización N°	Descripción de cambios							
0	Se adicionaron medidas, peso del producto y restricciones, se modificaron los materiales y frase garantía.							