

VÁLVULA DE PEDAL LUGANO

REFERENCIA: II-VP07-11

Incluye conectores: IR-CO01-11 y IR-CO02-11

MATERIALES

Latón, Caucho

CONEXIONES

Rosca macho ½" NPT

NOTA

El producto no debe ser golpeado, lanzado contra el piso, ni expuesto a cargas adicionales durante el cargue, descargue, transporte, almacenamiento e instalación, lo cual puede ocasionar deformaciones y maltrato.

El producto no debe estar conectado a la red de suministro, en el momento en que esta va a ser sometida a la prueba de resistencia hidráulica.

CONDICIONES DE USO

Referente normativo: NTC 1644 ACCESORIOS DE SUMINISTRO EN FONTANERÍA (ASME A112.18.1 / CSA B125.1)

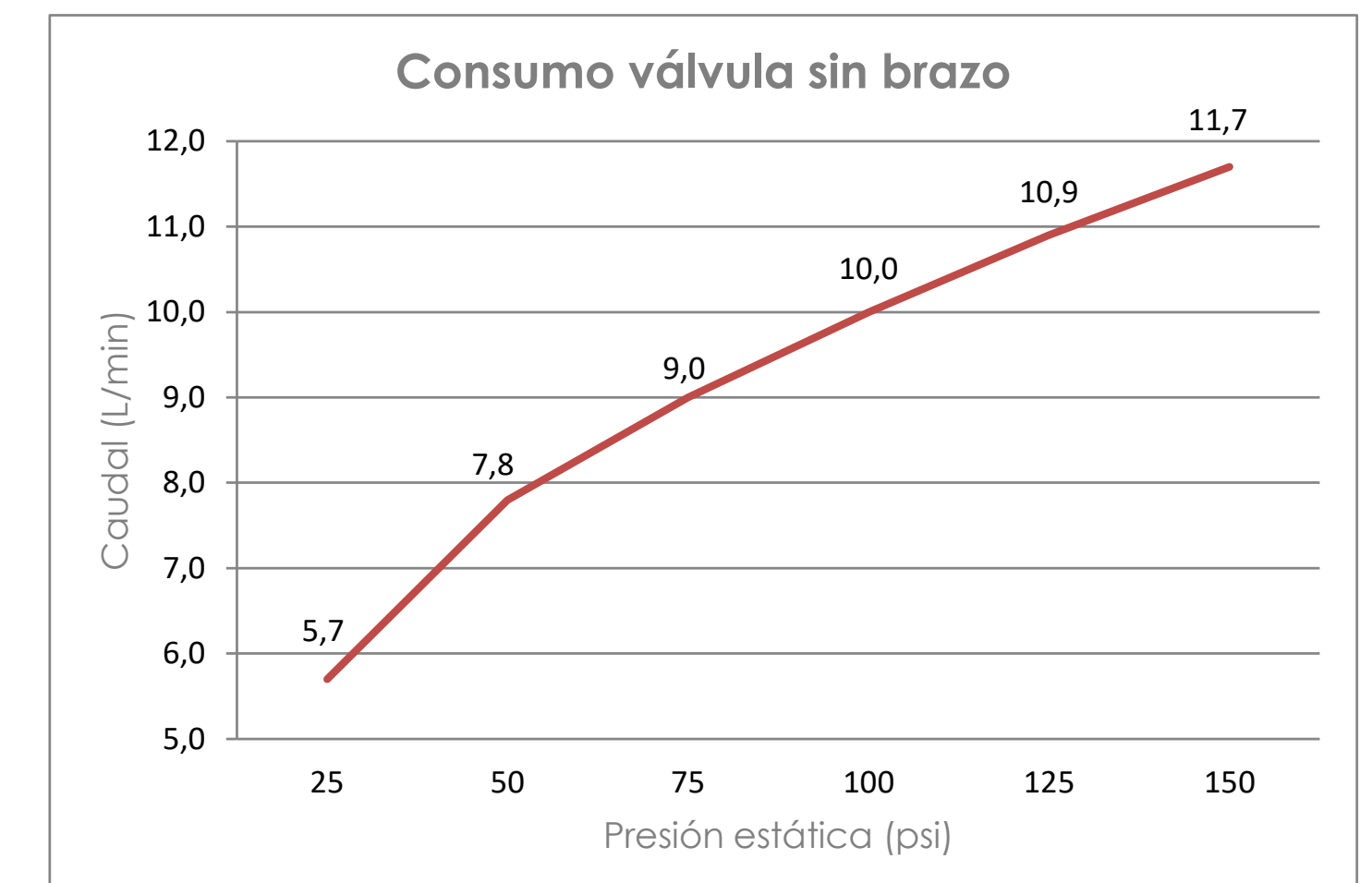
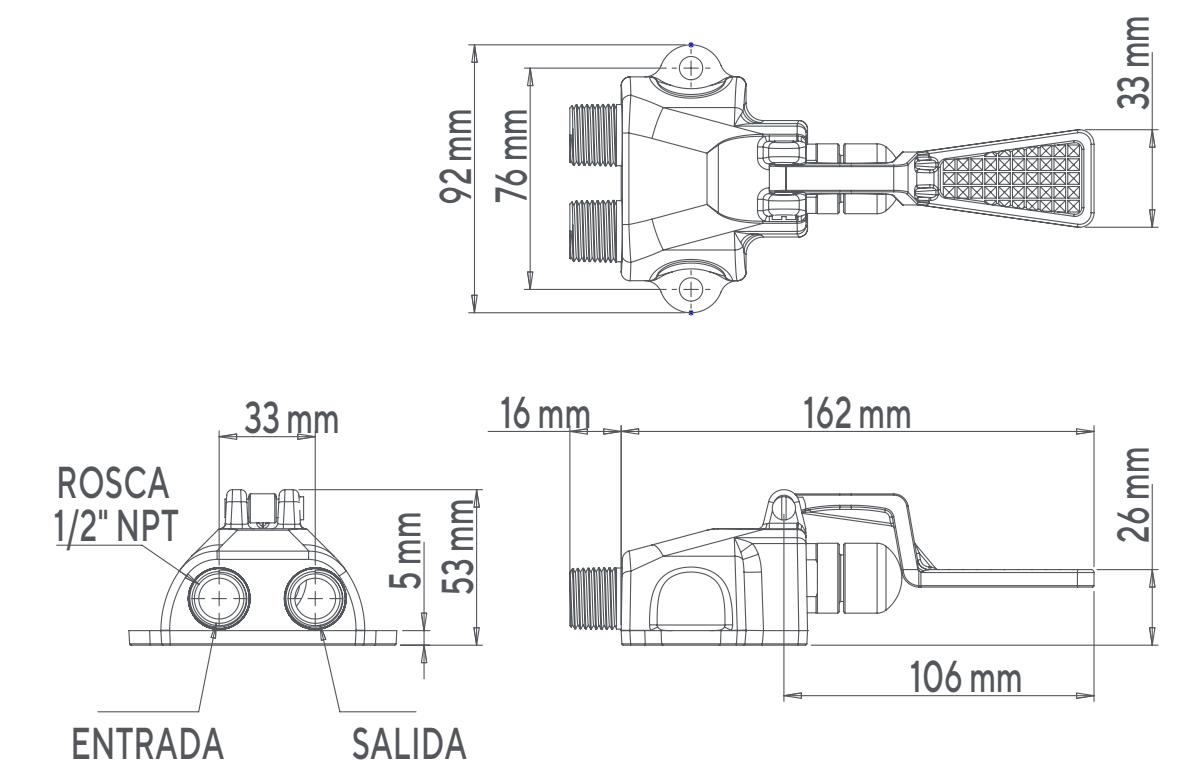
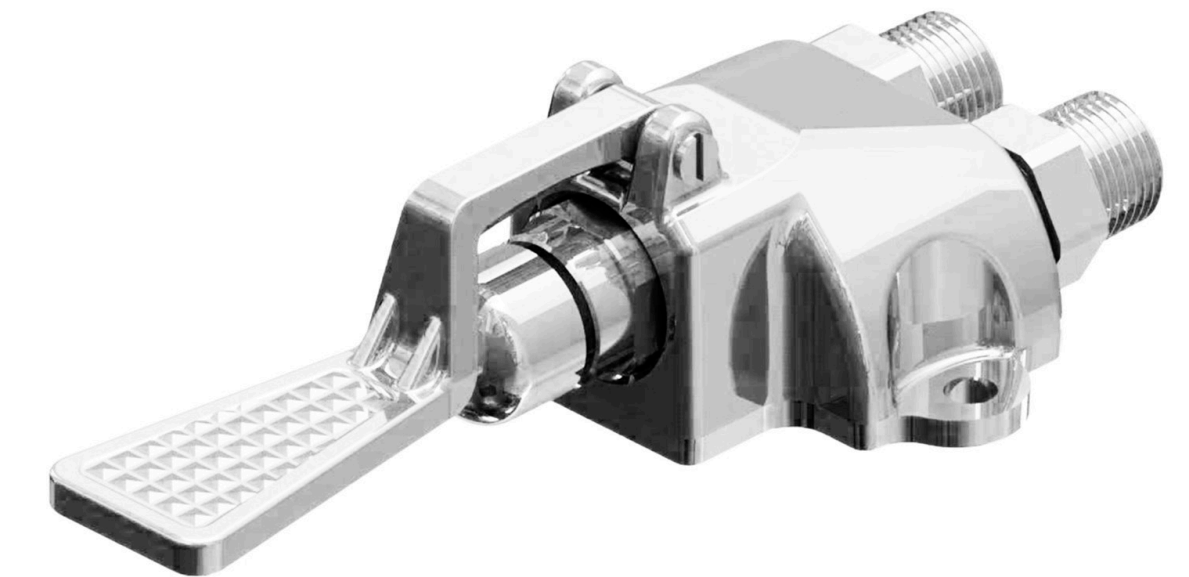
- Uso institucional para agua potable.
- Presión estática mínima de trabajo: 140 kPa (20 psi).
- Presión estática máxima de trabajo: 860 kPa (125 psi).
- Temperatura de trabajo: 5°C A 71°C (41°F A 160°F).
- Torque máximo de conexiones metálicas de suministro 61 N.m (45 lb.ft).
- Resistente a la corrosión: ensayo según NTC 1156 (Sal Neutra) 24 horas en cámara salina.
- Presión máxima de estallido: 3450 kPa (500 psi).
- Vida útil: 100.000 ciclos.
- Resistente al jabón y limpiadores de tocador.

GARANTÍA ESPECÍFICA

Este producto está cubierto por una garantía de 5 años. Encuentre la carta de garantía en www.gricol.com

GRICOL SA se reserva el derecho de efectuar cambios en los productos y/o sus especificaciones sin previo aviso.

Fecha: 25/5/2020 - Versión No 0



FLOOR MOUNT PEDAL VALVE LUGANO

SKU: II-VP07-11

Include hose connector: IR-CO01-11 and IR-CO02-11

MATERIALS

Brass, Rubber

CONNECTIONS

Male/External Thread 1/2" NPT

NOTE

The product must not be hit, thrown against the floor, or exposed to additional loads during loading, unloading, transportation, storage and installation, which can cause deformation and damage.

The product must not be connected to the supply water system at the time of the hydraulic resistance test.

TERMS OF USE

Normative reference: NTC 1644 PLUMBING SUPPLY FITTINGS (ASME A112.18.1 / CSA B125.1)

- Institutional use for drinking water.
- Minimum static working pressure: 140 kPa (20 psi).
- Maximum static working pressure: 860 kPa (125 psi).
- Working temperature: 5° C to 71° C (41 F to 160 °F).
- Maximum torque of metallic supply connections 61 N.m (45 lb.ft).
- Corrosion resistant: test according to NTC 1156 (Neutral Salt) 24 hours in a saline chamber.
- Maximum burst pressure: 3450 kPa (500 psi).
- Useful life: 100.000 cycles.
- Resistant to soap and toilet cleaners.

SPECIFIC WARRANTY

This product is covered by a 5 year warranty. Find the warranty letter at www.gricol.com

GRICOL S.A reserves the right to make changes to the products and/or their specifications without prior notice.

Date: 25/05/2020 - Version No 0

