



# LLAVE PUSH LAVAMANOS TUBULAR LUGO BAJO CONSUMO

REFERENCIA: IL-PU06-11BC

## MATERIALES

Latón, Acero inoxidable, Acetal (POM),  
Caucho

## CONEXIONES

Roscas Macho 1/2" NPSM

## NOTA

El producto no debe ser golpeado, lanzado contra el piso, ni expuesto a cargas adicionales durante el cargue, descargue, transporte, almacenamiento e instalación, lo cual puede ocasionar deformaciones y maltrato.

El producto no debe estar conectado a la red de suministro, en el momento en que esta va a ser sometida a la prueba de resistencia hidráulica.

El producto va rotulado con: uso, referente normativo, diámetros, presiones, fecha de fabricación e identificación de lote.

## CONDICIONES DE USO

**Referente normativo: NTC 1644 ACCESORIOS DE SUMINISTRO EN FONTANERÍA (ASME A112.18.1 / CSA B125.1)**

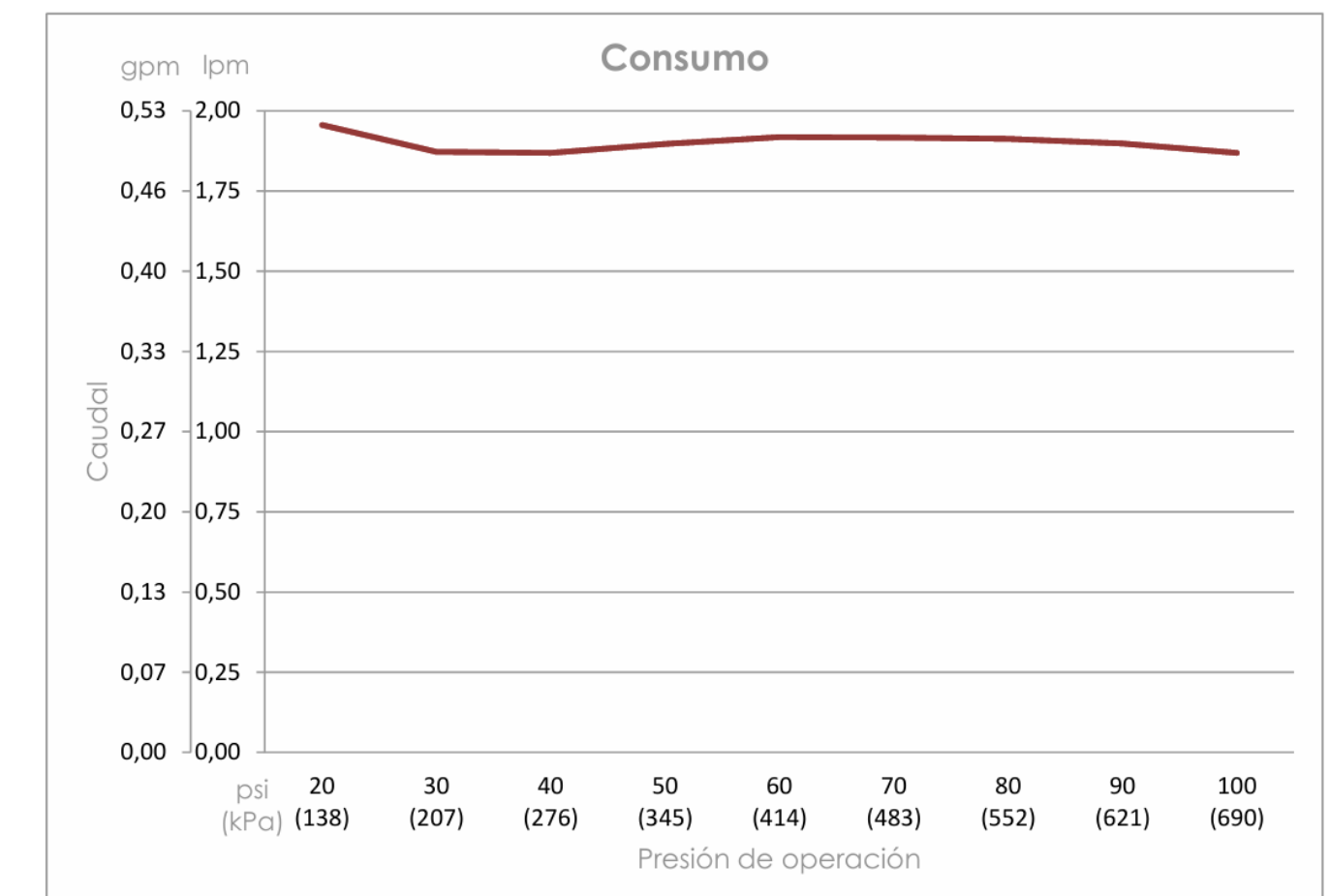
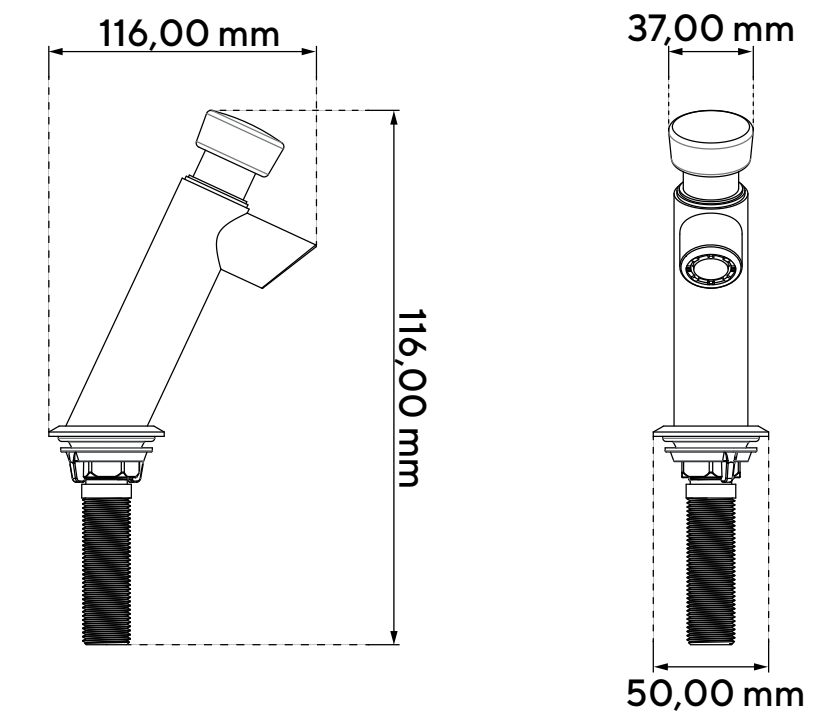
- Uso institucional para agua potable.
- Ø Nominal 12,7 mm.
- Tiempo de ciclo 8 ± 2 s.
- Presión estática mínima de trabajo: 140 kPa (20 psi).
- Presión estática máxima de trabajo: 552 kPa (80 psi).
- Temperatura de trabajo: 5°C A 71°C (41°F A 160°F).
- Torque Máximo de Conexiones Metálicas de Suministro: 61N.m (45Lb.Ft). Resistente a la corrosión: ensayo según NTC 1156 (Sal Neutra) 24 horas en cámara salina.
- Presión máxima de estallido: 3450 kPa (500 psi).
- Vida útil: 150.000 ciclos.
- Resistente al jabón y limpiadores de tocador.

## GARANTÍA

Para detalles de la Garantía por favor consulte la carta de garantías en [www.gricol.com](http://www.gricol.com)

GRICOL S.A se reserva el derecho de efectuar cambios en los productos y/o sus especificaciones sin previo aviso.

**Fecha: 25/09/2024 - Versión No 2**



- Presión de operación: con el agua fluyendo.  
- Los valores de la curva son de referencia debido a que son determinados en condiciones de laboratorio.