

TAZA CARLTON CONEXIÓN POSTERIOR

CÓDIGO:

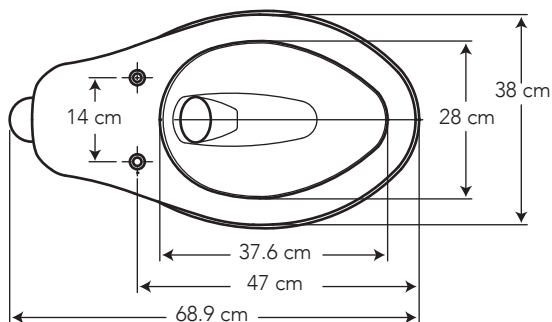
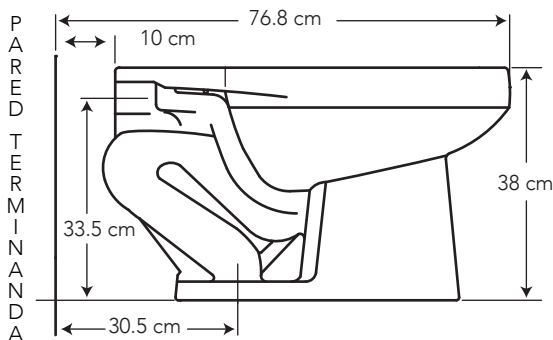
Spud Plástico JSPT77151301CB

Spud de Bronce JSA077151301CB

MEDIDAS:

68.9 x 38 x 38 cm

Taza diseñada para descargar con fluxómetro o con válvulas, de entrada posterior.



COLORES

Blanco

130

CARACTERÍSTICAS

Material: Cerámica sanitaria

Tipo: Taza institucional

Anillo: Alargado, 5 cm más largo que los redondos

Consumo de Agua:
4.8 litros por descarga, también funciona con fluxómetros de 6 litros por descarga

Presión de agua recomendada:
35 psi (241 kPa) a 80 psi (550 kPa)









Instalación: al piso desde la pared hasta el desagüe 40.5 cm

CUMPLE CON NORMA

- Cumple con norma NTE INEN 3082



ESPECIFICACIONES

	• Consumo de agua:	4.8 litros
	• Peso del inodoro:	21.4 kg
	• Espesor mínimo de cerámica:	0.6 cm
	• Tolerancia dimensional:	± 3% < 20 cm ± 5% > 20 cm
	• Instalación:	40.5 cm
	• Altura sello:	5.5 cm
	• Diámetro-Trampa:	5.1 cm
	• Superficie de agua:	23 cm x 26.5 cm

BENEFICIOS

- Brillo inalterable y duración de por vida con alta estética y asepsia.
- Ideal para lugares de alto tráfico: aeropuertos, restaurantes, centros comerciales, ciertas áreas de hospitales.
- El diseño hidráulico incluye un jet interno. Al instalar más de 3 inodoros juntos se recomienda tubería de anillo cerrado, pues esto permite realizar descargas continuas y simultáneas.
- Tecnología HET: Preparada para utilizar 4.8 litros por descarga tanto con fluxómetros como con válvulas. Ahorro del 40% de agua frente a los sanitarios tradicionales, contribuyendo al cuidado del medio ambiente.
- Diámetro de la trampa: 5.1 cm. Facilita la expulsión de los desechos por la amplitud de la trampa, que es superior a la norma exigida (3.8 cm)
- Requiere tubería de 4" para la descarga de inodoro.
- Producto que otorga puntos para construcciones que certifican LEED o EDGE.
- Contamos con stock completo de repuestos.

CUIDADOS Y LIMPIEZA

- Se recomienda el uso de agua y jabón suave para el mantenimiento regular del producto. Evitar elementos abrasivos, ácidos o disolventes.
- Puede encontrar consejos y tips en Baño OK, mantenimiento fácil para tu equipo de baño.

GARANTÍA

BRIGGS garantiza que sus productos están libres de defectos de fabricación, a partir de la fecha de compra del producto, conforme a los períodos adjuntos:

- Cerámica Sanitaria: De por vida en funcionamiento y acabado de la cerámica sanitaria.
- Repuestos de cerámica sanitaria: componentes de cerámica sanitaria que conforman un inodoro o un lavamanos, adquiridos por partes, tienen garantía de por vida.
- Asiento plástico: Dos (2) años.

¿QUÉ INCLUYE?



SPUD DE 1 1/2" DE BRONCE
COD. SC0051104021BO



TAPAS DE ANCLAJE
COD. SP005111__1BO



SERVICIO AL CLIENTE

1-800-783337

CUSTOMER SERVICE