

## LAVAPLATOS EN ACERO POCETA DERECHA 100 x 50 cm

REFERENCIA: M1-3000-111

### MATERIALES

Acero Inoxidable. Acabado: Cepillado Brillante

### CONEXIONES

Diríjase a la guía de instalación "BC GI 001, Guía de instalación lavaplatos de sobreponer"

### NOTA

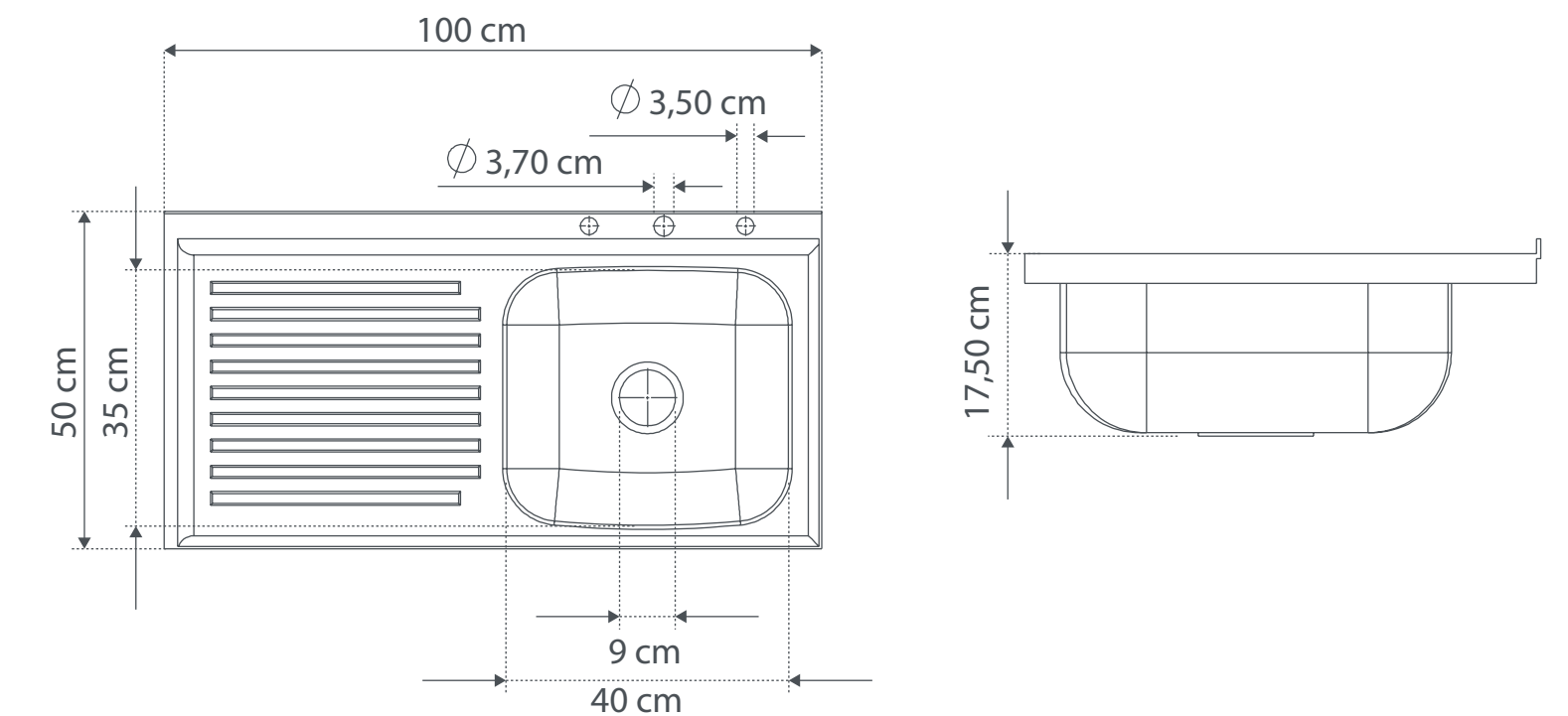
El producto no debe ser golpeado, lanzado contra el piso, ni expuesto a cargas adicionales durante el cargue, descargue, transporte, almacenamiento e instalación, lo cual puede ocasionar deformaciones y maltrato.

Para la limpieza no usar ningún producto en el acero que contenga: ácidos (muriático, sulfúrico, entre otros), amoniacopuro, derivados del cloro, soluciones salinas o removedores de tintas.

Limpiar diariamente con agua, jabón líquido y con un paño suave, enjuagar muy bien, no usar esponjillas metálicas ya que estas rayan y oxidan el acero.

### CONDICIONES DE USO

- Uso residencial.
- Lavaplatos en acero inoxidable.
- Resistente a la corrosión.
- Inclinación en el escurridero y en la poceta para dificultar la acumulación del agua.
- Perforación de desagüe centrado que permite mejor aprovechamiento de la poceta y mejor posición del sifón.
- Perforación para instalar grifería de 8", medida de la canastilla de 4".
- Es una pieza enteriza que brinda mayor resistencia, tiene salpicadero alto para evitar la filtración de agua.
- Lavaplatos de sobreponer de fácil instalación.
- Medidas principales del empaque: Alto: 56 cm - Largo: 104 cm - Ancho: 57 cm
- Peso del producto: Neto: 3,50 kg - Bruto: 3,50 kg



### GARANTÍA ESPECÍFICA

Este producto está cubierto por una garantía de 20 años. Encuentre la carta de garantía en [www.gricol.com](http://www.gricol.com)

GRICOL SA se reserva el derecho de efectuar cambios en los productos y/o sus especificaciones sin previo aviso.

16/09/2020 - Versión No 3