



MONOMANDO LAVAPLATOS SION BAJO CONSUMO

REFERENCIA: Cromado 01-2615-211BC / Negro 01-2615-207BC

MATERIALES

Latón, Acero inoxidable, Zamak, Acetal (POM), ABS, Polietileno, Caucho

CONEXIONES

Rosca hembra ½" NPSM

NOTA

No instale productos con conexión plástica con conectores de tuerca metálica (los filetes de las tuercas metálicas pueden cizallar la rosca plástica del producto).

Aplique un torque moderado, si la fuga persiste verifique los empaques.

El producto va rotulado con: uso, referente normativo, diámetros, presiones, fecha de fabricación e identificación de lote.

CONDICIONES DE USO

Referente normativo: NTC 1644 ACCESORIOS DE SUMINISTRO EN FONTANERÍA (ASME A112.18.1 / CSA B125.1)

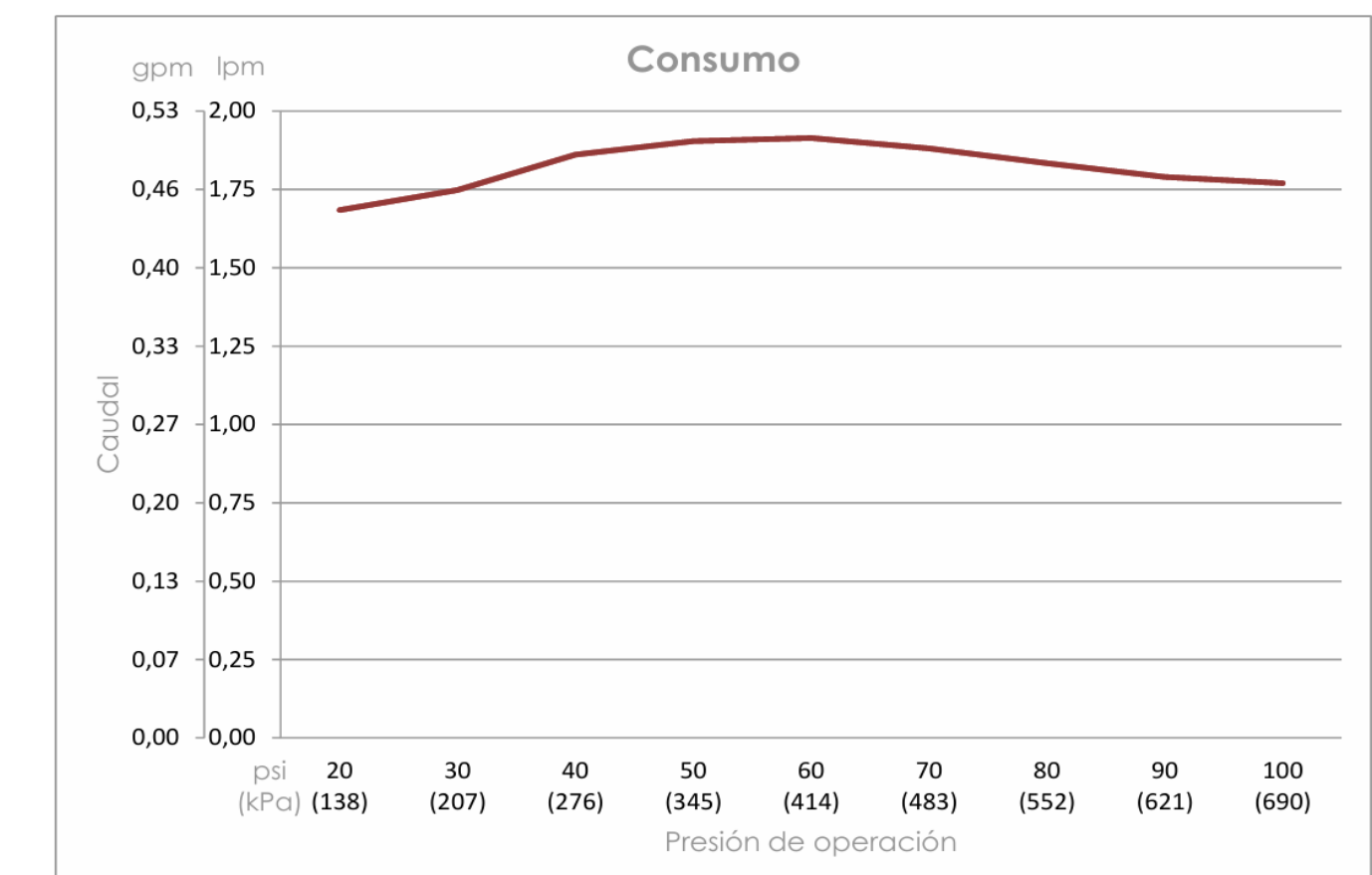
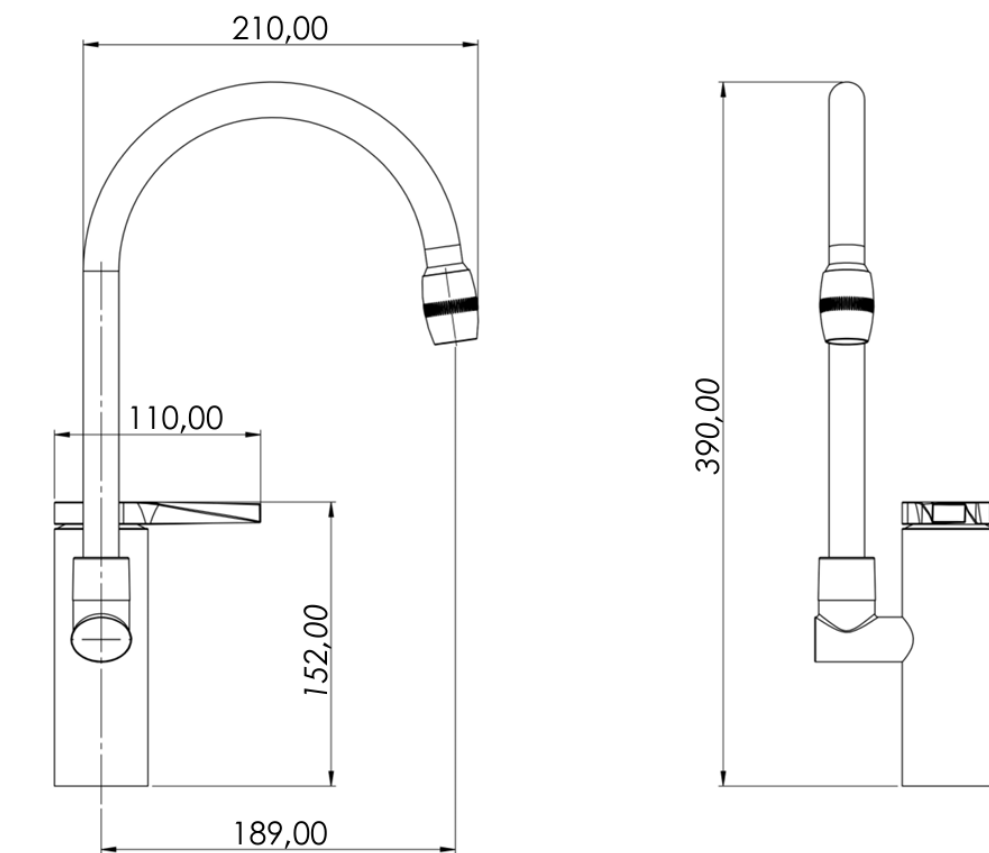
- Uso doméstico para agua potable.
- Ø Nominal 5 mm.
- Presión estática mínima de trabajo: 140 kPa (20 psi).
- Presión estática máxima de trabajo: 860 kPa (125 psi).
- Temperatura de trabajo: 5°C A 71°C (41°F A 160°F).
- Torque máximo de conexiones metálicas de suministro 61 N.m (45 lb.ft).
- Resistente a la corrosión: ensayo según NTC 1156 (Sal Neutra) 24 horas en cámara salina.
- Presión máxima de estallido: 3450 kPa (500 psi).
- Vida útil: 500.000 ciclos.
- Resistente al jabón y limpiadores de tocador.

GARANTÍA

Para detalles de la Garantía por favor consulte la carta de garantías en www.gricol.com

GRICOL SA se reserva el derecho de efectuar cambios en los productos y/o sus especificaciones sin previo aviso.

Fecha: 19/11/2025 - Versión No 1



- Presión de operación: con el agua fluyendo.

- Los valores de la curva son de referencia debido a que son determinados en condiciones de laboratorio.