

# DESVIADOR DUCHA TELÉFONO PLÁSTICO LARGO

REFERENCIA: RB-1960-11S

## MATERIALES

ABS, Acetal, Caucho

## CONEXIONES

Acometida: Rosca Macho 1/2" NPT  
Salida Regadera: Rosca Hembra 1/2" NPT  
Salida Ducha Teléfono: Rosca Macho 1/2" NPT

## NOTA

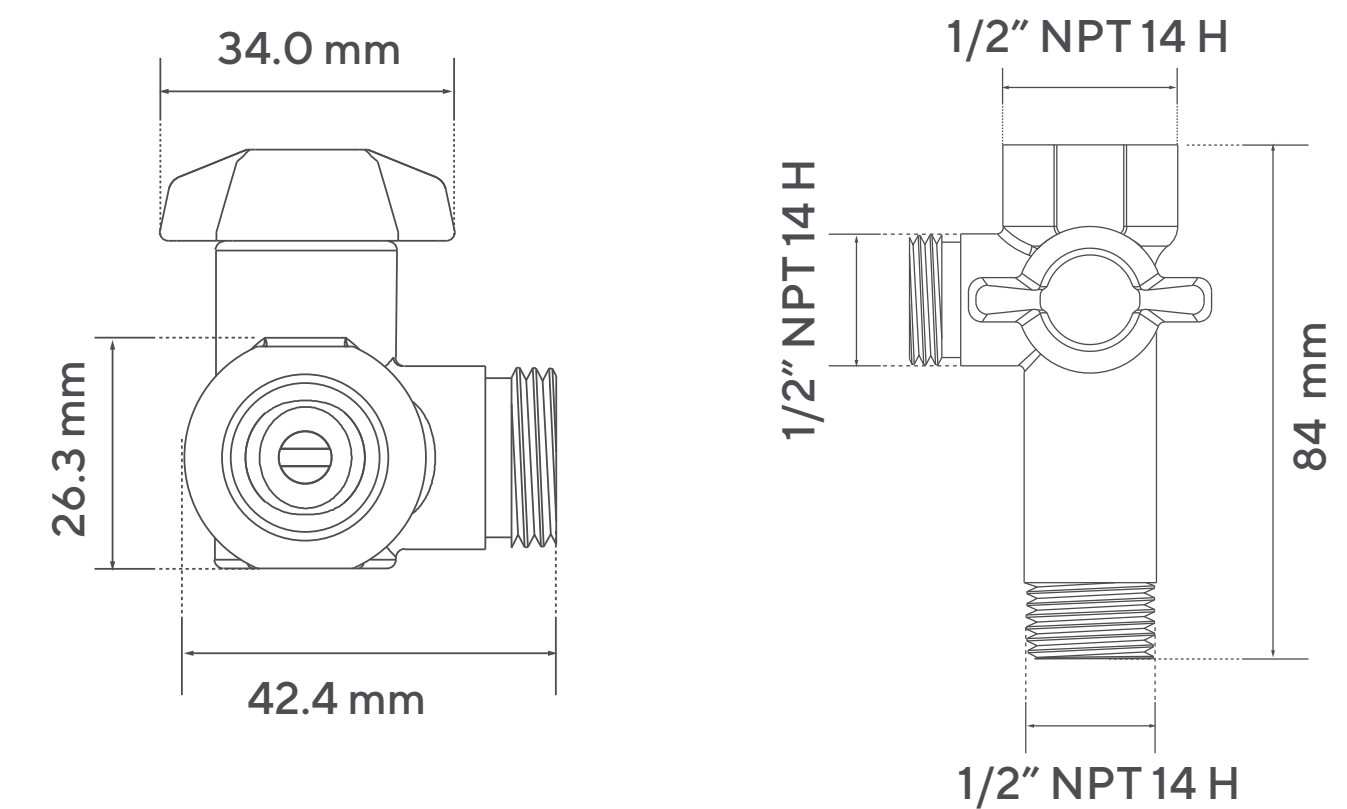
El producto no debe ser golpeado, lanzado contra el piso, ni expuesto a cargas adicionales durante el cargue, descargue, transporte, almacenamiento e instalación, lo cual puede ocasionar deformaciones y maltrato.

El producto no debe estar conectado a la red de suministro, en el momento en que esta va a ser sometida a la prueba de resistencia hidráulica.

## CONDICIONES DE USO

**Referente normativo: NTC 1644 ACCESORIOS DE SUMINISTRO EN FONTANERÍA (ASME A112.18.1 / CSA B125.1)**

- Uso doméstico - No tóxico.
- Presión estática mínima de trabajo: 140 kPa (20 psi).
- Presión estática máxima de trabajo: 860 kPa (125 psi).
- Temperatura de trabajo: 5°C A 71°C (41°F A 160°F).
- Torque máximo de Operación: 1,7 N.m (1,25 lb.ft).
- Resistente a la corrosión: ensayo según NTC 1156 (Sal Neutra) 24 horas en cámara salina.
- Presión máxima de estallido: 3450 kPa (500 psi).
- Resistente al jabón y limpiadores de tocador.



## GARANTÍA ESPECÍFICA

Este producto está cubierto por una garantía de 20 años. Encuentre la carta de garantía en [www.gricol.com](http://www.gricol.com)

GRICOL SA se reserva el derecho de efectuar cambios en los productos y/o sus especificaciones sin previo aviso.

**Fecha: 15/05/2020 - Versión No 2**