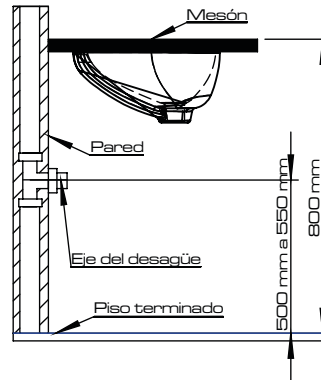




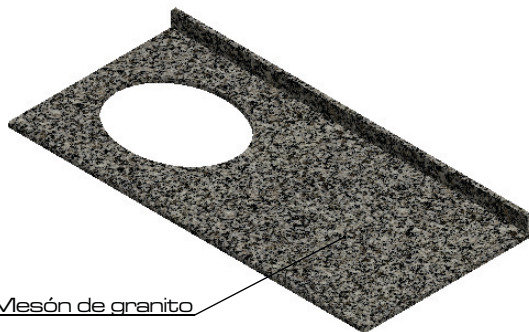
GRICOL



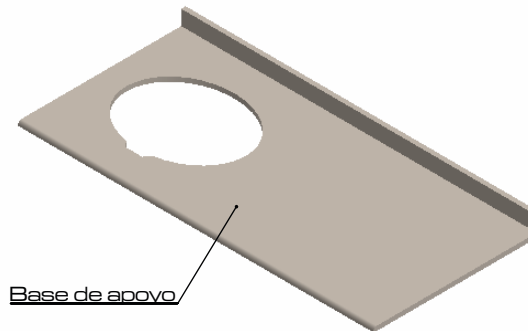
**1-** Ubique el lavamanos boca abajo sobre el mesón.  
**NOTA:** Se recomienda usar las medidas que ilustra el grafico.



**3-** Coloque el lavamanos sobre el tope o mesón que cubrirá la base de apoyo, trace y perfore el contorno interno.

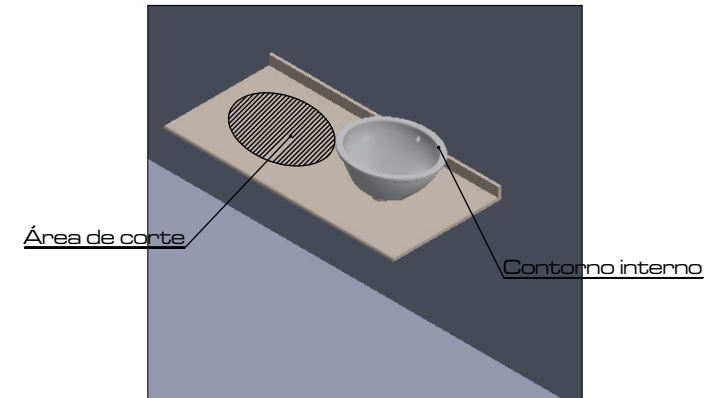


**4-** Corte por el trazo realizado con su herramienta de preferencia. El borde del mesón debe quedar muy bien acabado.

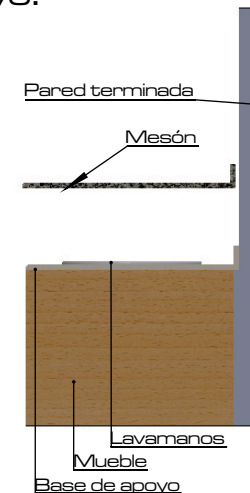
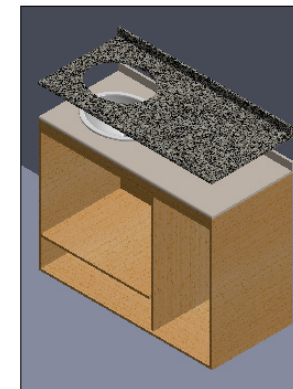


**GUÍA DE INSTALACIÓN - BC GI 010**  
LAVAMANOS DE INCRUSTAR

**2-** Trace el contorno interno del lavamanos sobre la base de apoyo.



**5-** Coloque el lavamanos sobre la base de apoyo, aplique el adhesivo sellador de su preferencia sobre la pestaña del lavamanos, posteriormente coloque el mesón encima y ajústelo hasta que no se vea la base de apoyo.



REFERENCIAS	MEDIDAS (mm)		
	LARGO	ANCHO	PROFUNDIDAD
01 - 4006 - 15	370 mm	450 mm	190 mm
01 - 4061 - 15	370 mm $\phi$		125 mm
01 - 4019 - 15	425 mm	350 mm	175 mm
01 - 4025 - 11	410 mm		180 mm