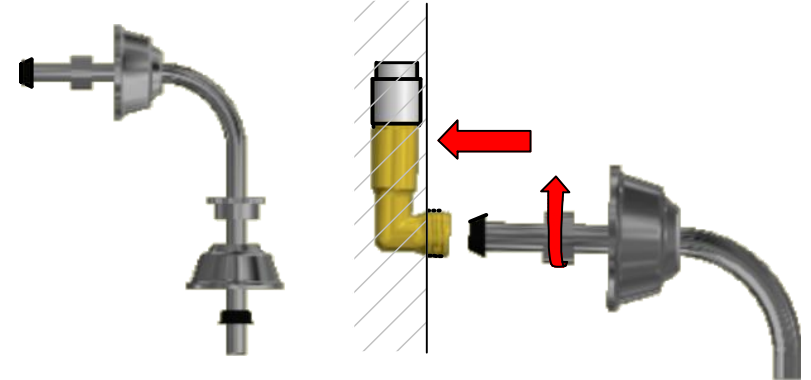
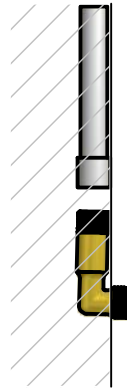


1- Rosque el codo a la acometida hidráulica.

2- Inserte primero la tuerca y empaque en el tubo como lo ilustra la imagen, luego rosque la tuerca al codo sin dañar el empaque.



3- Deslice el escudo hasta la pared terminada.

4- Rosque la tuerca escudo con el spud.

