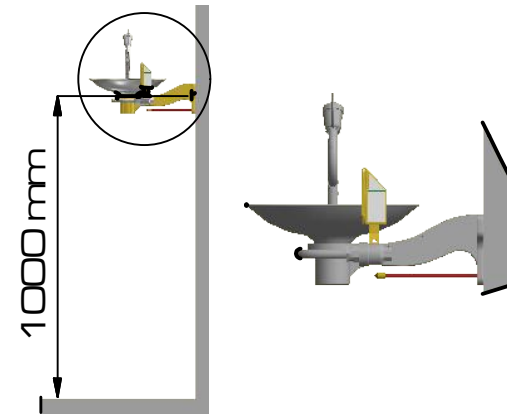


1- Marque para los orificios para las perforaciones.

2- Realice las perforaciones con el taladro e introduzca los chazos.



3- Instale el tornillo 5/16" metálico y ajuste con la llave.

4- Rosque el tubo de acometida y desagüe.

