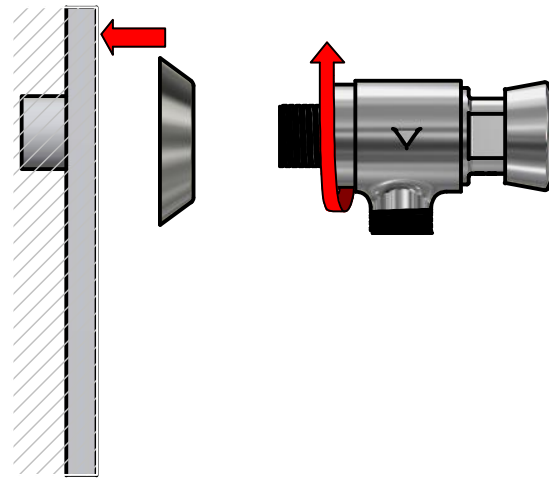
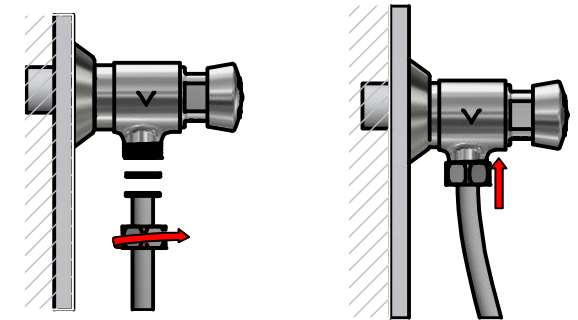


Vista lateral derecha    Vista superior    Ensamble vista lateral derecha.

**1 -** Rosque el cuerpo en el muro.



**2 -** Coloque el empaque con el conector en el cuerpo y rosque hasta obtener un apriete y sello uniforme.



**3 -** Rosque la tuerca escudo con el SPUD del orinal, asegúrese que el tubo entra en el spud.

