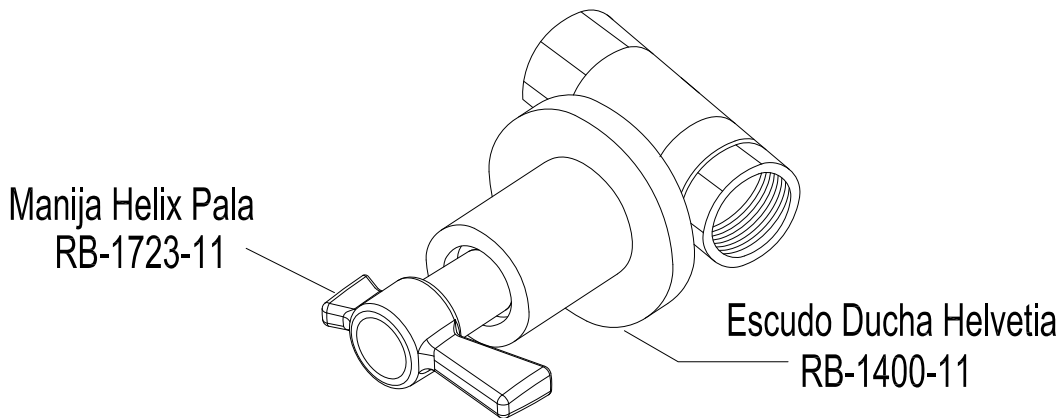
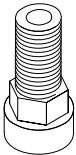
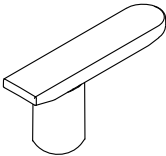




REGISTRO PASO TOTAL



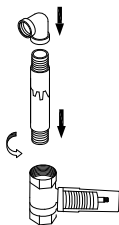
<p>Porta Escudo RB-0428-12</p> 
<p>Manija Piana RB-1523-11</p> 



REGISTRO PASO TOTAL

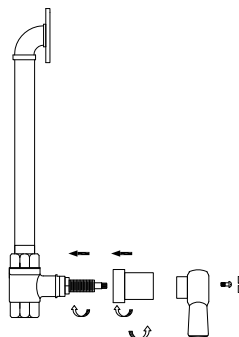
1.

- Enrosque los tubos a la valvula y efectúe prueba a presión de agua para detectar y corregir fugas en las conexiones.
- Utilice el protector torre como guia de enchape o pared terminada.
- No retire el protector torre sino hasta finalizar el proceso de enchape o pared terminada.



2.

- Después del enchape o pared terminada:
- Retire el protector torre.
 - Enrosque manualmente el escudo ducha.
 - Coloque la manija asegurándola con el tornillo ó prisionero y luego el botón (según colección)



RECOMENDACIONES:

- No necesita desarmar.
- No requiere repuestos.
- No necesita tapón.

PRECAUCIÓN:
Antes de la instalación realice la purga de la tubería para eliminar residuos que impida el correcto funcionamiento del producto. Efectúe prueba de presión de agua, para detectar y corregir fugas en las conexiones y verificar el funcionamiento del producto. El uso de ácidos para el aseo en baños y cocinas crea un ambiente corrosivo. Se recomienda suficiente ventilación no utilice ácidos, Productos Abrasivos para la limpieza de la Grifería. No instalar la Grifería en ambiente corrosivos (Uso Doméstico).

IMPORTANTE:
Para mayor información de fichas técnicas guías de instalación, garantías, restricciones y condiciones de uso, consulte en gricol.com/informacion-tecnica-y-garantias. Lo invitamos a visitar nuestra página web www.gricol.com ó comunicarse a la línea de de servicio al cliente 360 3899.