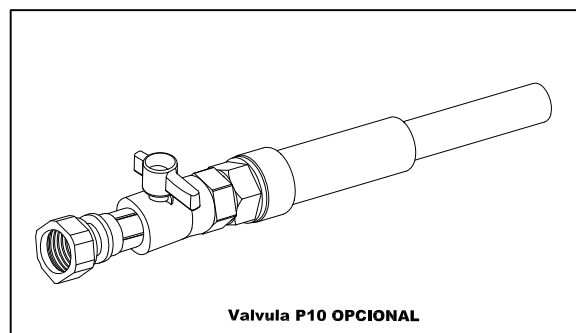
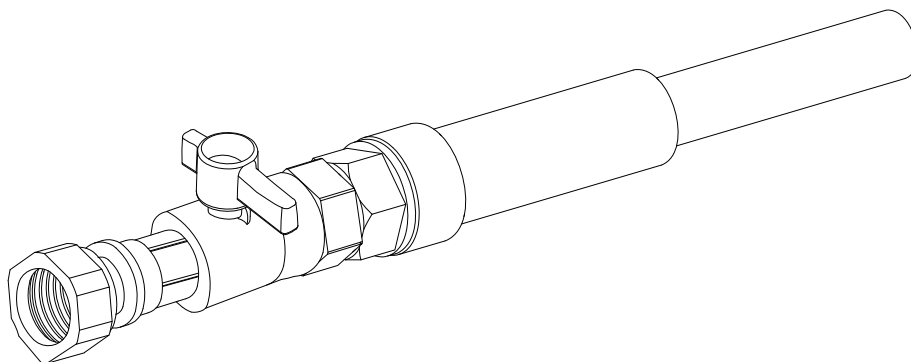




## CONJUNTO VÁLVULA ELEVADOR

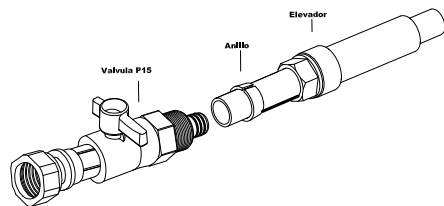


Valvula P10 OPCIONAL



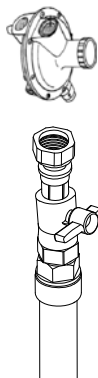
## CONJUNTO VÁLVULA ELEVADOR

1. Introduzca el acople de la valvula dentro de la manguera y ensamble la valvula P15 al elevador.  
Utilice unicamente el hexagono de la valvula para ajustar a el elevador.



NOTA: Verifique que esté el anillo elevador.

2. Instale la tuerca de P15 al regulador de primera etapa en la direccion del flujo de gas, emplee el sellante fuerza alta,



verifique que esté el empaque, no utilice teflon ni sellantes, rosque la tuerca y ajuste.

### PRECAUCIÓN:

Antes de la instalación realice la purga de la tubería para eliminar residuos que impida el correcto funcionamiento del producto. Efectúe prueba de presión de agua, para detectar y corregir fugas en las conexiones y verificar el funcionamiento del producto.

El uso de ácidos para el aseo en baños y cocinas crea un ambiente corrosivo. Se recomienda suficiente ventilación no utilice ácidos, Productos Abrasivos para la limpieza de la Grifería.

No instalar la Grifería en ambiente corrosivos (Uso Doméstico).

### IMPORTANTE:

Para mayor información de fichas técnicas guías de instalación, garantías, restricciones y condiciones de uso, consulte en [gricol.com/informacion-tecnica-y-garantias](http://gricol.com/informacion-tecnica-y-garantias).

Lo invitamos a visitar nuestra página web [www.gricol.com](http://www.gricol.com) ó comunicarse a la línea de de servicio al cliente 360 3899.