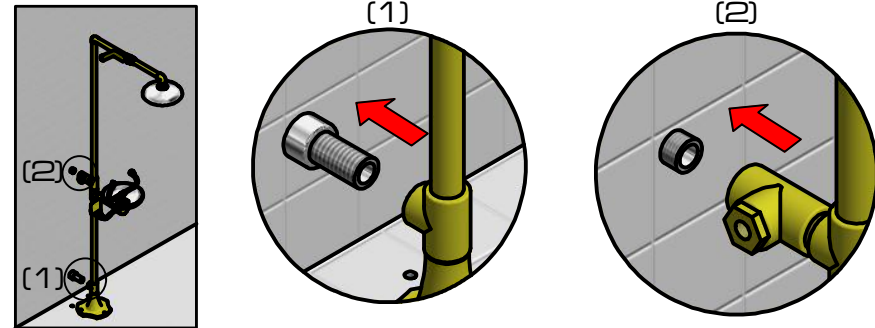
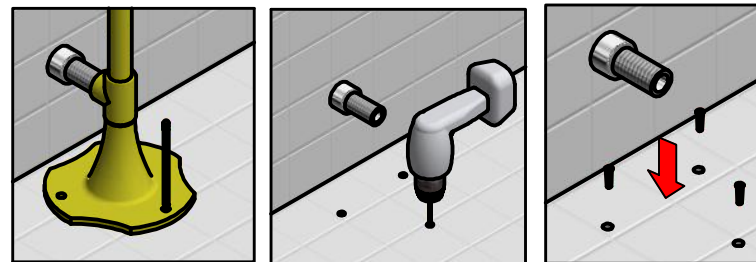


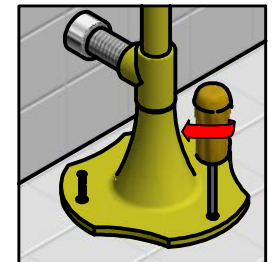
**1-** Verifique la altura en la entrada del agua y del desagüe.



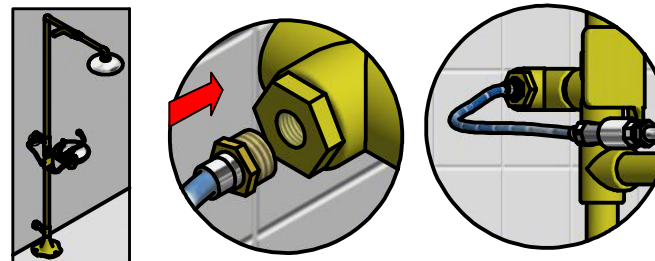
**2-** Marque los agujeros, realice las perforaciones y coloque los chazos.



**3-** Monte la torre ducha y ajuste los tornillos.



**4-** Utilice el conector para realizar la conexión del lavajos con la torre ducha.



**5-** Coloque la varilla en el agujero de la manija de accionamiento.

