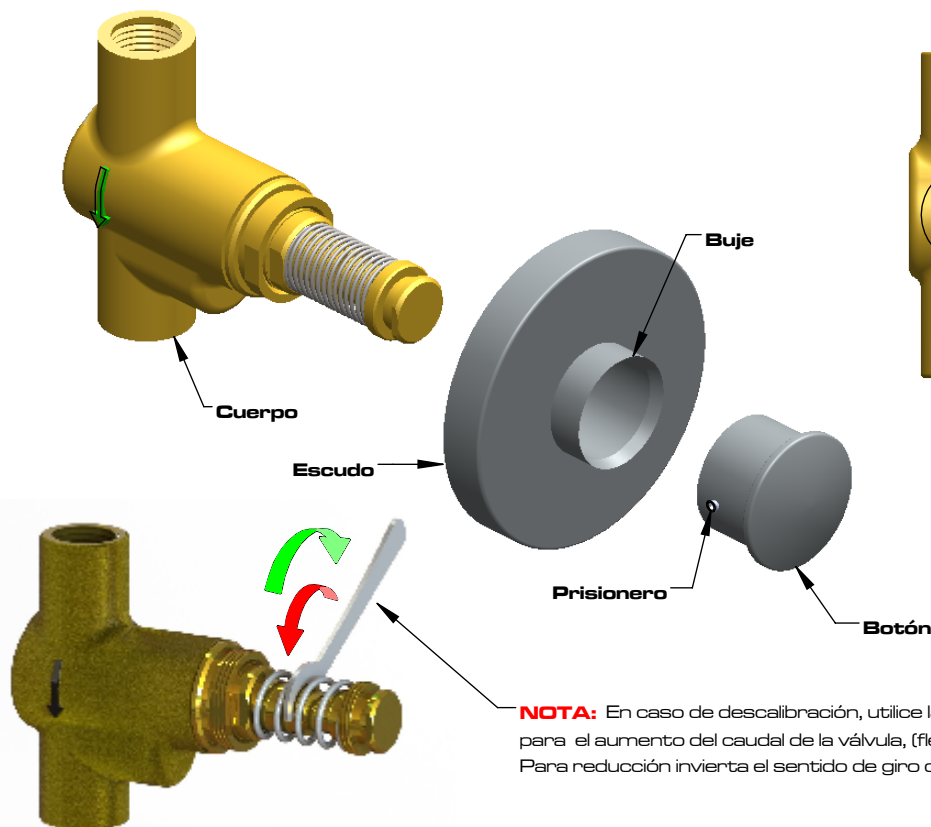


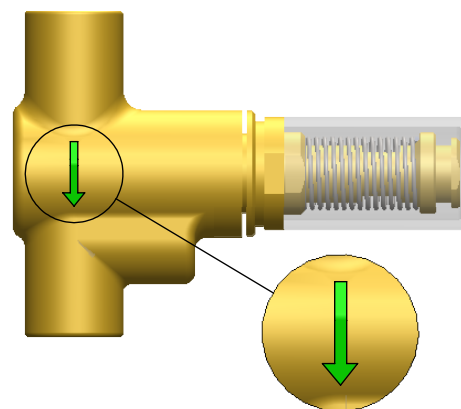
# GUÍA DE INSTALACIÓN - UI GI 076

## VÁLVULA ORINAL PUSH 0,5 lpf

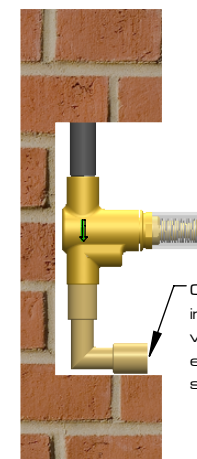
### IO-PU04-1 1



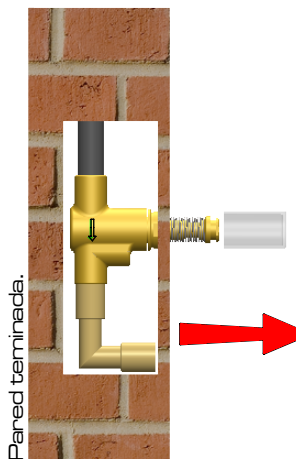
**NOTA:** En caso de descalibración, utilice la llave de calibración gricol con giro en sentido horario para el aumento del caudal de la válvula, (flecha verde) Para reducción invierta el sentido de giro con la llave, (flecha roja), hasta lograr el consumo deseado.



1. Verifique que la flecha este en sentido de flujo de agua.



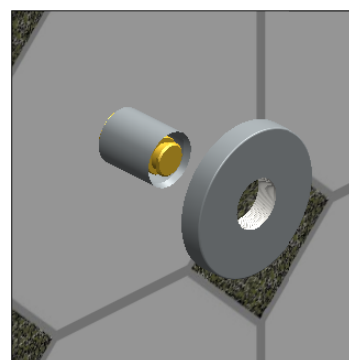
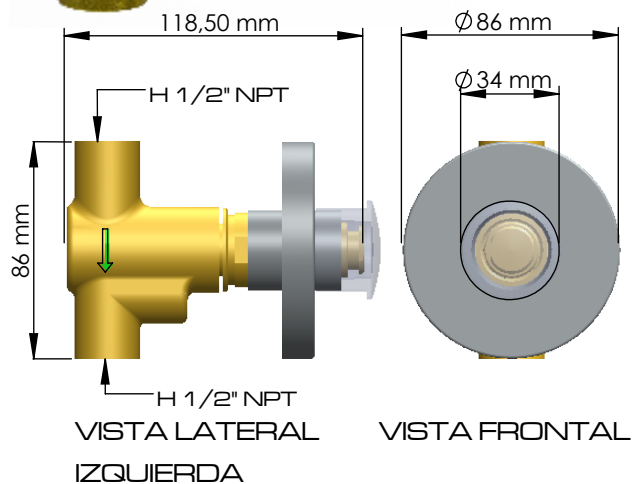
2. Instale la válvula roscandola ala acometida hidráulica.



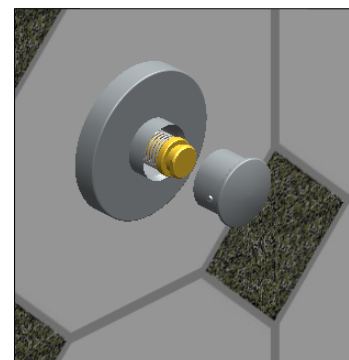
Pared terminada.

3. Retire el protector.

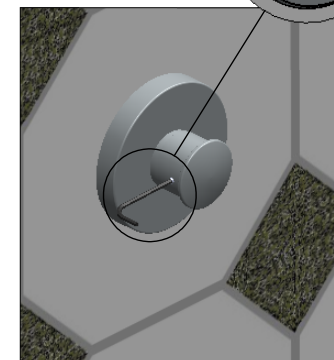
**NOTA:**  
No retire el protector plástico hasta no haber finalizado el enchape.



4. Rosque el buje en el cartucho y deslice el escudo a la pared.



5. Rosque el botón.



6. Asegure el botón atornillando el prisionero.



**ENSAMBLE FINALIZADO.**

