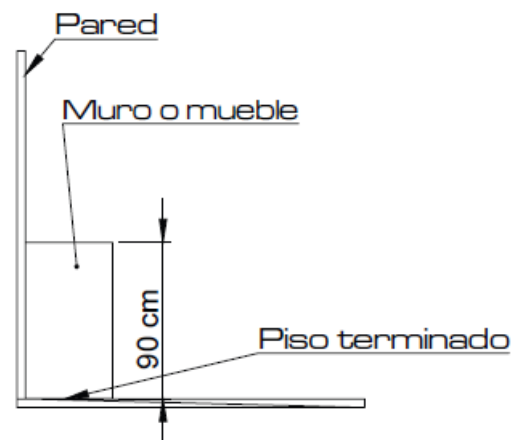


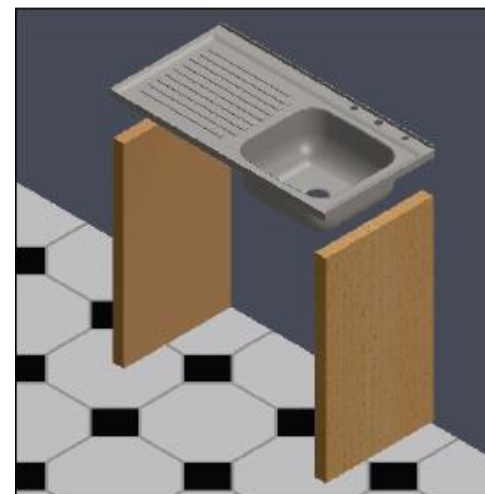


1- Ubique el lavaplatos sobre el muro.

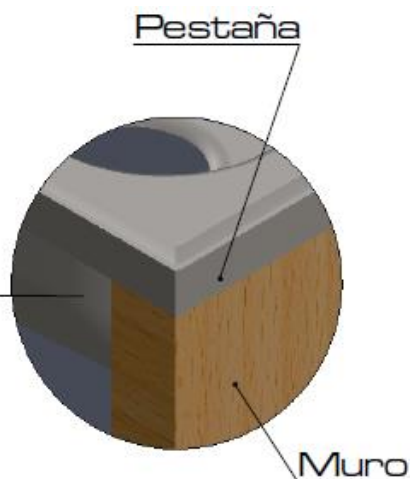
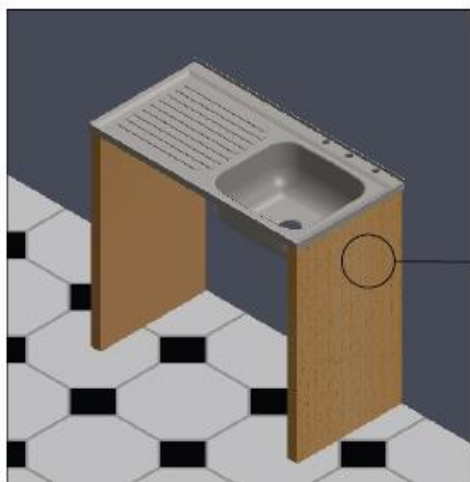
Nota: Se sugiere como altura ideal de instalación a 90 cm del suelo.



2- Monte el lavaplatos en los soportes.



3- Verifique que las pestañas del lavaplatos ajusten con los bordes del muro.



4- Resultado final



REFERENCIAS	MEDIDAS (cm)		
	LARGO	ANCHO	PROFUNDIDAD
M1-3000-111	100 cm	50 cm	17 cm
M1-3001-111	100 cm	50 cm	17 cm
L1-3079-11	120 cm	50 cm	19 cm
L1-3080-11	120 cm	50 cm	19 cm