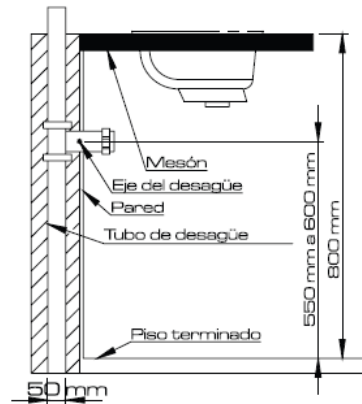
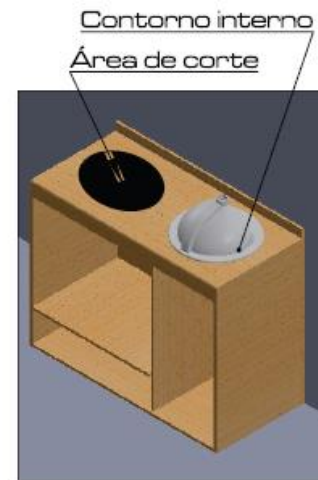




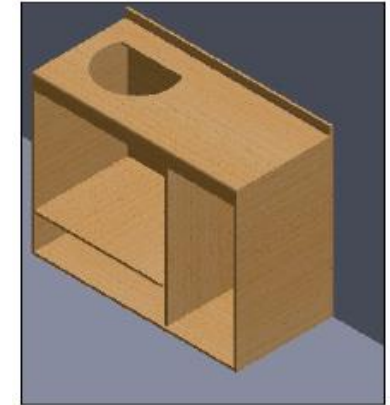
1- Ubique el lavamanos boca abajo sobre el mueble.
Nota: Se recomienda usar las medidas que ilustra el grafico.



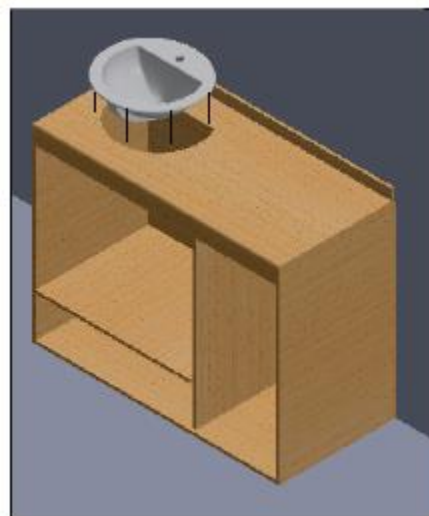
2- Trace el contorno interno del lavamanos.



3- Corte por el trazo previamente realizado con su herramienta de preferencia.



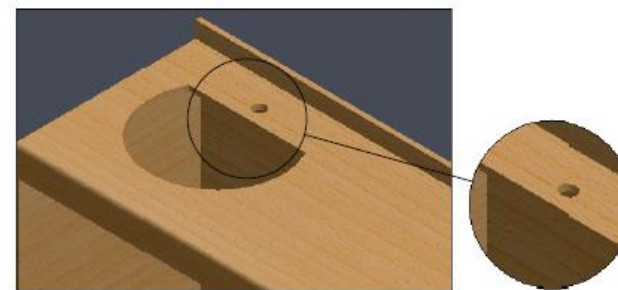
4- Monte el lavamanos en la perforación asignada.



IMPORTANTE:

El lavamanos se entrega preponchado para ser usado con grifería de 8" o de 4".

5- Trace una marca en los agujeros del lavamanos y perfore.



6- Aplique silicona antihongos en el borde del lavamanos para fijarlo al mueble.

