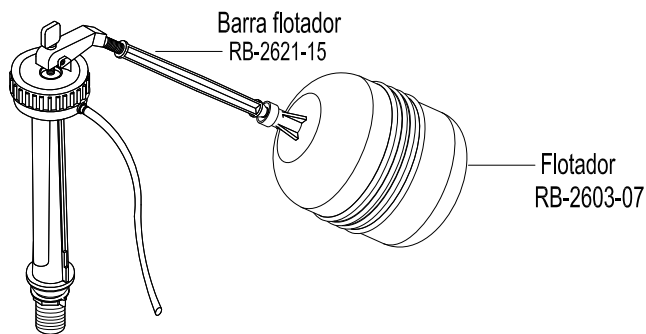
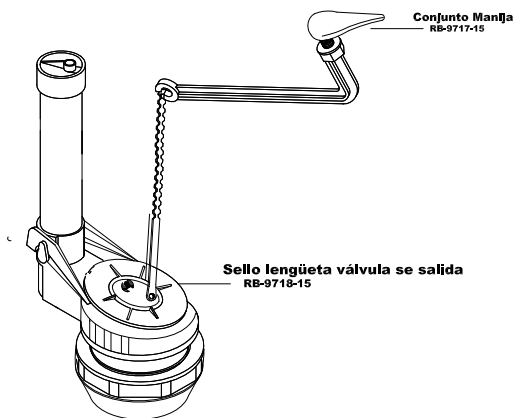

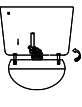
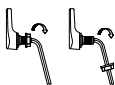
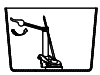





VÁLVULA DE ENTRADA Y SALIDA



VÁLVULA DE ENTRADA Y SALIDA

1. Retire el empaque soporte y desensaque la tuerca de fijación de la válvula de salida.
 
2. Ubique la válvula de salida dejando girar dentro del tanque debajo el empaque de fijación.
 - Asegure la válvula de salida a la tuerca de fijación con la llave correspondiente.
 - Coloque el empaque soporte en medio del tanque y la tasa del sanitario y asegure el tanque utilizando los tornillos de fijación con la llave apropiada.
3. Desensaque la tuerca de la manija (rosca izquierda).
 
4. Uníque la manija en el tanque sanitario.
 - Coloque la tuerca nuevamente y rosquela dejando la manija en posición horizontal.
5. Seleccione el eslabón correcto del cordón ubíquelo y gíre en el agujero del brazo que comunica con la manija, verifique que no haya fuga.
 

1. - Desensaque la tuerca de fijación.



- Enrosque el tubo flexible a la válvula y el otro extremo acóptelo a la llave de regulación o al tubo de acometida. (Se recomienda usar nuestra llave de regulación ref 01-1918-11 Cromo)



2. - Instale la válvula dejando el empaque de fijación por dentro del tanque.

- Verifique que el empaque esté bien puesto y asegure manualmente la válvula con la tuerca de fijación



5. - Verifique el nivel del flotador graduando el movimiento del tornillo oscilador en el sentido como lo indican las flechas de la figura.



3. - Enrosque el conjunto barra-flotador con la válvula de entrada, verificando que la parte conica de la barra ajuste con el flotador.



NOTA: Verifique que el flotador quede en la posición correcta, como lo indica la figura evitando roces

