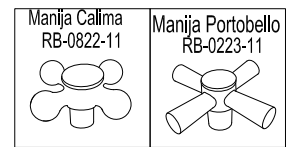
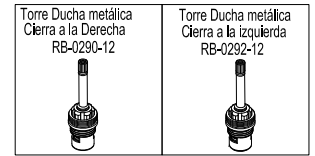
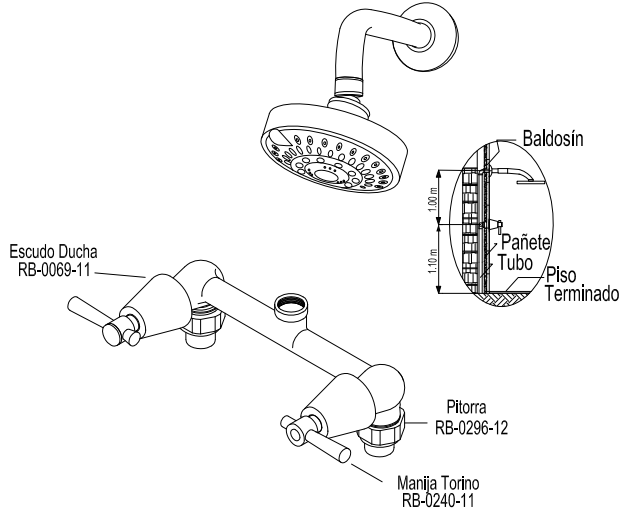
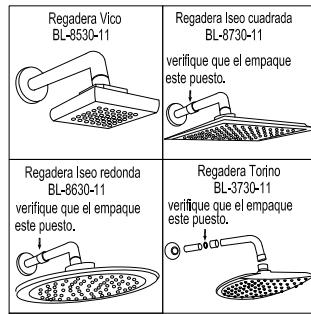
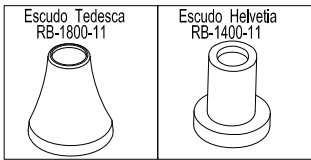


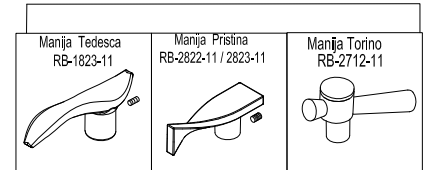
**DESPIECE Y GUÍA DE INSTALACIÓN**



**MEZCLADOR DUCHA 2 LLAVES**



APLICAN PARA MEZCLADORES CON TORRE CIERRE A LA IZQUIERDA Y CIERRE A LA DERECHA



**DESPIECE Y GUÍA DE INSTALACIÓN**

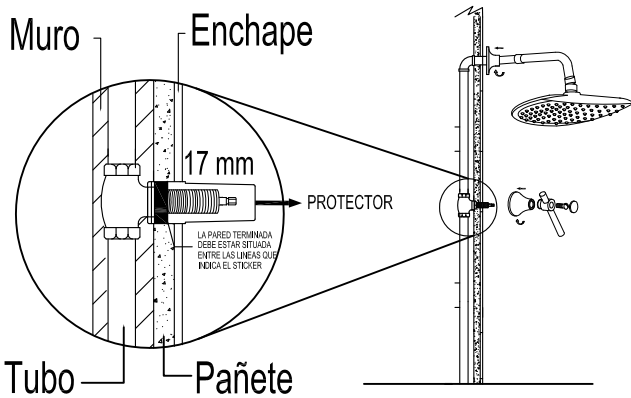


**MEZCLADOR DUCHA 2 LLAVES**

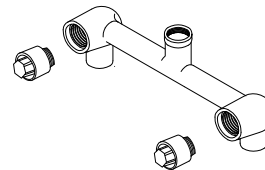
- No desenrosque la torre ducha.  
- Utilice el protector torre como guía de enchape o pared terminada.  
- No retire el protector torre sino hasta finalizar el proceso de enchape o pared terminada.
- Instale los tubos de entrada y salida de agua en el cuerpo del mezclador.  
- Instale en el muro.

- \* Los protectores de la torre sirven para:
- Indicar el máximo nivel de enchape en la pared.
  - Asegurar espacio libre cuando necesite retirar las torres.

- \*Adicionalmente los tapones también sirven para:
- Evitar que se pierdan las torres durante la instalación.
  - Evitar que las torres puedan dañarse durante la prueba hidrostática.



- Después del enchape o pared terminada:
  - Retire el protector torre.
  - Enrosque manualmente el escudo ducha.
  - Coloque la manija asegurándola con el tornillo ó prisionero y luego el botón (según colección)
  - Ajuste moderadamente la regadera (utilice teflón).



Para regaderas BL-3730-11, BL-8630-11 y BL-8730-11, coloque el empaque entre la extensión y la unión para evitar posibles fugas y utilice teflón en la unión.



**PRECAUCIÓN:**

Antes de la instalación realice la purga de la tubería para eliminar residuos que impida el correcto funcionamiento del producto. Efectúe prueba de presión de agua, para detectar y corregir fugas en las conexiones y verificar el funcionamiento del producto. El uso de ácidos para el aseo en baños y cocinas crea un ambiente corrosivo. Se recomienda suficiente ventilación no utilice ácidos, Productos Abrasivos para la limpieza de la Grifería. No instale la Grifería en ambiente corrosivos (Uso Doméstico).

**IMPORTANTE:**

Para mayor información de fichas técnicas guías de instalación, garantías, restricciones y condiciones de uso, consulte en [www.gricol.com](http://www.gricol.com) ó comunicarse a la línea de de servicio al cliente 360 3899.