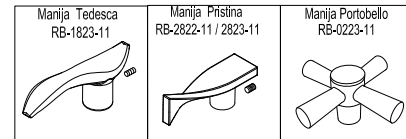
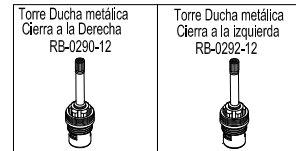
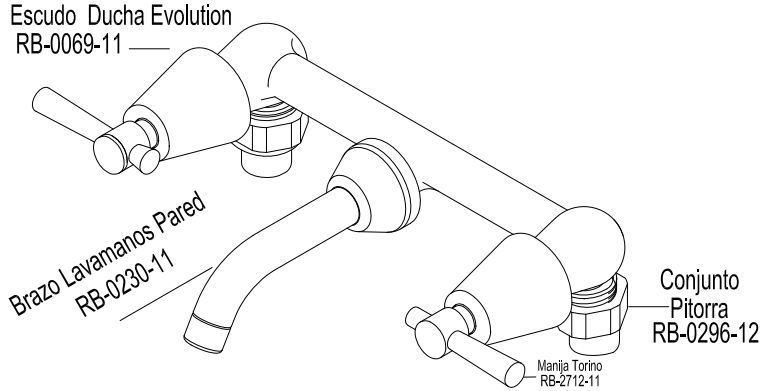


GUÍA DE INSTALACIÓN



MEZCLADOR LAVAMANOS PARED 8"



GUÍA DE INSTALACIÓN

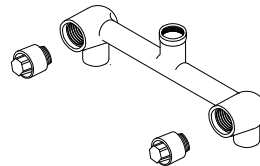
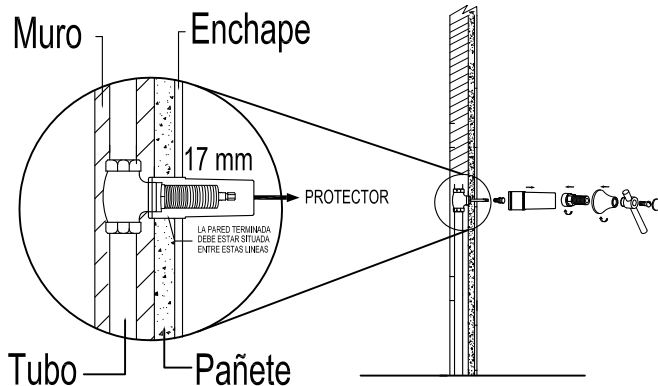


MEZCLADOR LAVAMANOS PARED 8"

- 1.** - No desenrosque las torres ducha.
 - Utilice los protectores torre como guía de enchape o pared terminada.
 - No retire los protectores torre sino hasta finalizar el proceso de enchape o pared terminada.
- 2.** - Instale los tubos de entrada y salida de agua en el cuerpo del mezclador.
 - Instale en el muro.
- 3.** Después del enchape o pared terminada:
 - Retire el protector torre.
 - Enrosque manualmente el escudo lavamanos.
 - Coloque la manija asegurándola con el tornillo ó prisionero y luego el botón (según colección)

- * Los protectores de la torre sirven para:
- Indicar el máximo nivel de enchape en la pared.
 - Asegurar espacio libre cuando necesite retirar las torres.

- *Adicionalmente los tapones también sirven para:
- Evitar que se pierdan las torres durante la instalación.
 - Evitar que las torres puedan dañarse durante la prueba hidrostática.



PRECAUCIÓN:

Antes de la instalación realice la purga de la tubería para eliminar residuos que impida el correcto funcionamiento del producto. Efectúe prueba de presión de agua, para detectar y corregir fugas en las conexiones y verificar el funcionamiento del producto. El uso de ácidos para el aseo en baños y cocinas crea un ambiente corrosivo. Se recomienda suficiente ventilación no utilice ácidos, Productos Abrasivos para la limpieza de la Grifería. No instalar la Grifería en ambiente corrosivos (Uso Doméstico).

IMPORTANTE:

Para mayor información de fichas técnicas guías de instalación, garantías, restricciones y condiciones de uso, consulte en www.gricol.com ó comunicarse a la línea de de servicio al cliente 360 3899.