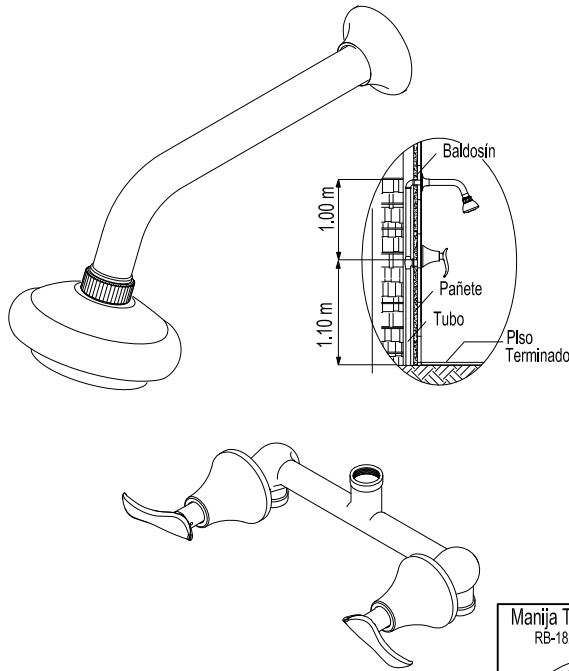


GUÍA DE INSTALACIÓN



MEZCLADOR DUCHA 8"

<p>Regadera Helvetia BL-2430-11</p>	<p>Regadera Iseo cuadrada BL-8730-11 verifique que el empaque este puesto.</p>
<p>Regadera Vico BL-8630-11</p>	<p>Regadera Calima BL-8430-11</p>
<p>Regadera Iseo redonda BL-8630-11 verifique que el empaque este puesto.</p>	<p>Regadera Torino BL-3730-11 verifique que el empaque este puesto.</p>



<p>Porta Escudo RB-0429-12</p>	<p>Torre Ducha Cierra a la Derecha RB-0290-12</p>	<p>Torre Ducha Cierra a la Izquierda RB-0292-12</p>
------------------------------------	---	---

<p>Escudo ducha contempra RB-1800-11</p>	<p>Escudo lateral Torino - Portobello RB-0030-11</p>	<p>Escudo ducha Genesis RB-1400-11</p>	<p>Escudo Ducha Platino RB-0287-11</p>
--	--	--	--

<p>Manija Torino RB-2712-11</p>	<p>Manija Portobello RB-0223-11</p>	<p>Manija Helvetia RB-1423-11</p>
-------------------------------------	---	---------------------------------------

<p>Manija Helix RB-1623-11</p>	<p>Manija Kristhal RB-1149-00</p>	<p>Manija Calima RB-0822-11</p>	<p>Manija Atlántico RB-1323-11</p>
------------------------------------	---------------------------------------	-------------------------------------	--

APLICAN PARA MEZCLADORES CON TORRE CIERRE A LA IZQUIERDA Y CIERRE A LA DERECHA

<p>Manija Tedesca RB-1823-11</p>	<p>Manija Pristina RB-2822-11 / 2823-11</p>	<p>Manija Plana RB-1523-11</p>	<p>Manija Toscana RB-1424-11</p>	<p>Manija Helix Aleta RB-1723-11</p>
--------------------------------------	---	------------------------------------	--------------------------------------	--

GUÍA DE INSTALACIÓN

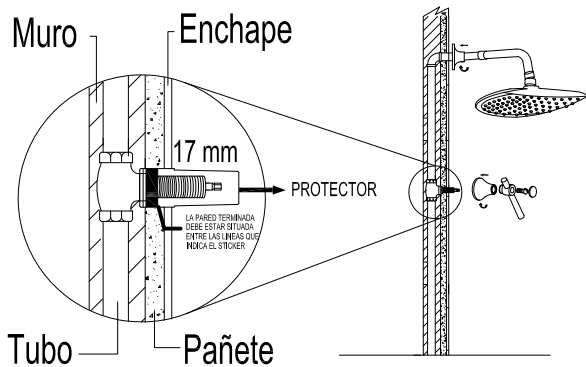


MEZCLADOR DUCHA 8"

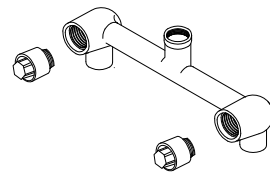
- No desenrosque la torre ducha.
 - Utilice el protector torre como guía de enchape o pared terminada.
 - No retire el protector torre sino hasta finalizar el proceso de enchape o pared terminada.
- Instale los tubos de entrada y salida de agua en el cuerpo del mezclador.
 - Instale en el muro.

- * Los protectores de la torre sirven para:
 - Indicar el máximo nivel de enchape en la pared.
 - Asegurar espacio libre cuando necesite retirar las torres.

- *Adicionalmente los tapones también sirven para:
 - Evitar que se pierdan las torres durante la instalación.
 - Evitar que las torres puedan dañarse durante la prueba hidrostática.



- Después del enchape o pared terminada:
 - Retire el protector torre.
 - Enrosque manualmente la extensión (según colección) y el escudo ducha.
 - Coloque la manija asegurándola con el tornillo ó prisionero y luego el botón (según colección)
 - Ajuste moderadamente la regadera (utilice teflón).



Para regaderas BL-3730-11, BL-8630-11 y BL-8730-11, coloque el empaque entre la extensión y la unión para evitar posibles fugas y utilice teflón en la unión.



PRECAUCIÓN:

Antes de la instalación realice la purga de la tubería para eliminar residuos que impida el correcto funcionamiento del producto. Efectúe prueba de presión de agua, para detectar y corregir fugas en las conexiones y verificar el funcionamiento del producto.

El uso de ácidos para el aseo en baños y cocinas crea un ambiente corrosivo. Se recomienda suficiente ventilación no utilice ácidos, Productos Abrasivos para la limpieza de la Grifería. No instale la Grifería en ambiente corrosivos (Uso Doméstico).

IMPORTANTE:

Para mayor información de fichas técnicas guías de instalación, garantías, restricciones y condiciones de uso, consulte en www.gricol.com o comunicarse a la línea de de servicio al cliente 360 3899.