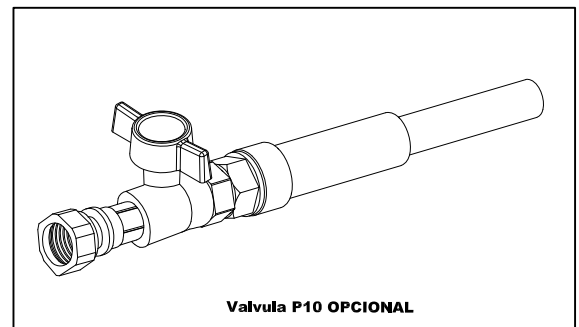
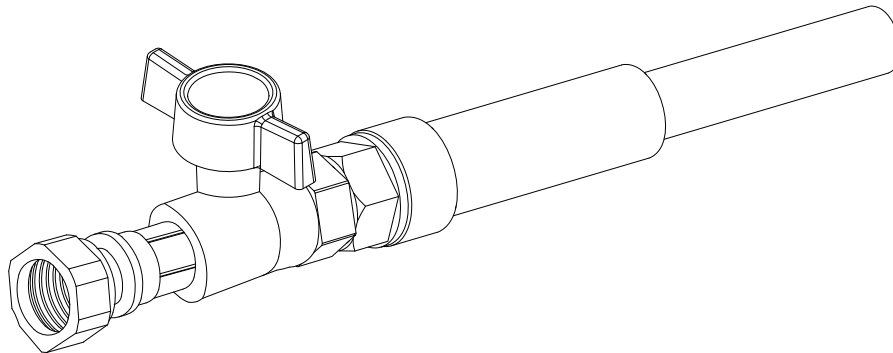


DESPIECE Y GUÍA DE INSTALACIÓN


GRICOL

CONJUNTO VÁLVULA M26+ ELEVADOR MECÁNICO MACHO

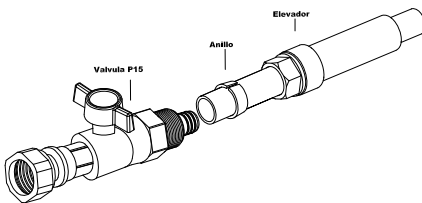


DESPIECE Y GUÍA DE INSTALACIÓN

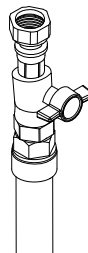

GRICOL

CONJUNTO VÁLVULA M26+ ELEVADOR MECÁNICO MACHO

1. Introduzca el acople de la valvula dentro de la manguera y ensamble la valvula P15 al elevador. Utilice unicamente el hexagono de la valvula para ajustar a el elevador.
2. Instale la tuerca de P15 al regulador de primera etapa en la direccion del flujo de gas, emplee el sellante fuerza alta,



NOTA: Verifique que esté el anillo elevador.



verifique que esté el empaque, no utilice teflon ni sellantes, rosque la tuerca y ajuste.

PRECAUCIÓN:

Antes de la instalación realice la purga de la tubería para eliminar residuos que impida el correcto funcionamiento del producto

Efectúe prueba de presión de agua, para detectar y corregir fugas en las conexiones y verificar el funcionamiento del producto.

El uso de ácidos para el aseo en baños y cocinas crea un ambiente corrosivo.

Se recomienda suficiente ventilación no utilice ácidos, Productos Abrasivos para la limpieza de la Grifería .

No instalar la Grifería en ambiente corrosivos (Uso Doméstico).

IMPORTANTE:

Para mayor información de fichas técnicas guías de instalación, garantías, restricciones y condiciones de uso, consulte en www.gricol.com o comunicarse a la línea de de servicio al cliente 360 3899.