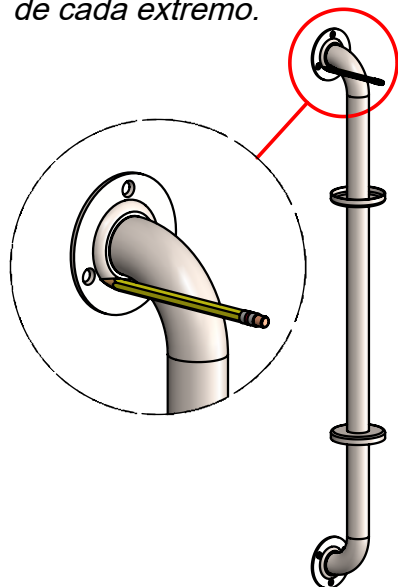
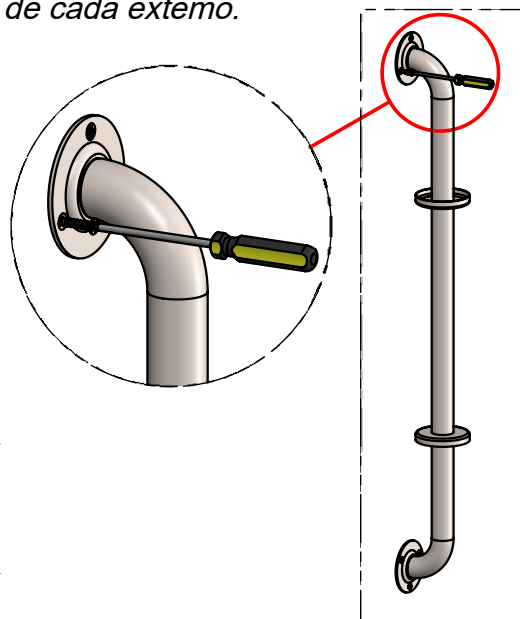


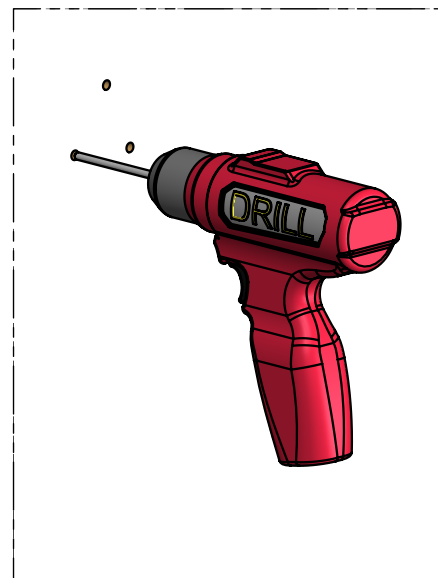
1. Marque los tres agujeros de cada extremo.



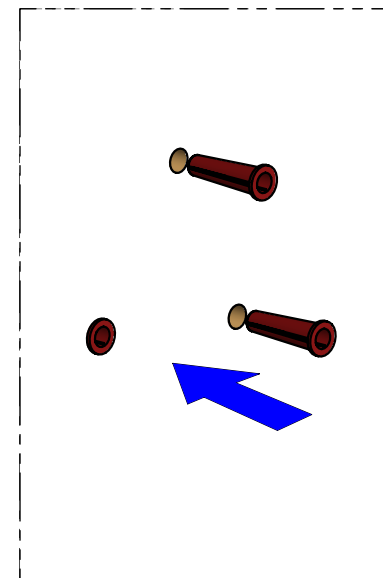
4. Monte la barra y ajuste los tres tornillos de cada extremo.



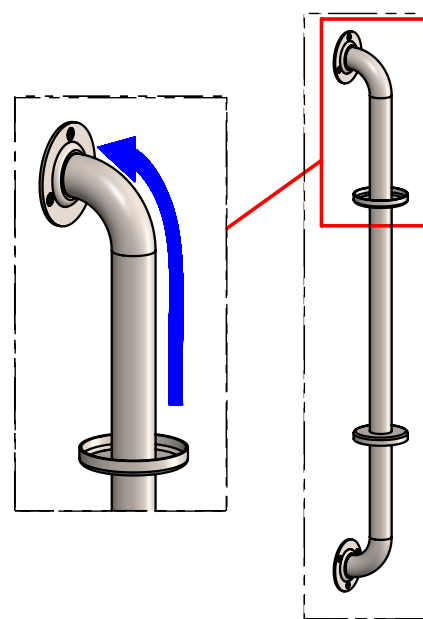
2. Realice las perforaciones.



3. Introduzca los chazos.



5. Deslice los escudos y ajuste.



ENSAMBLE FINALIZADO

