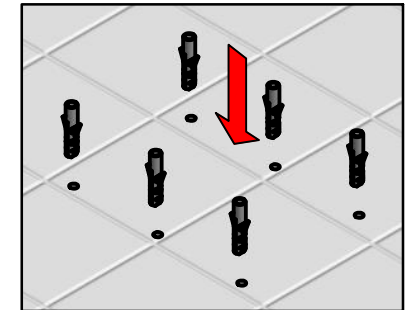
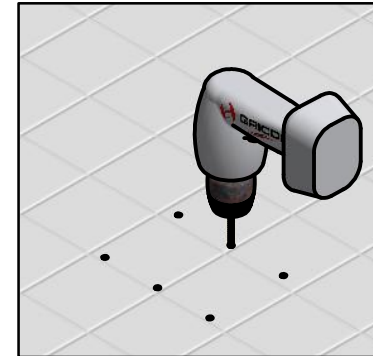
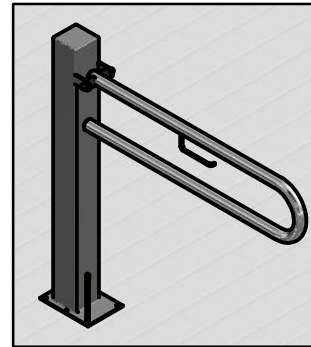


INCLUYE
6 Chazos
6 tornillos

1- Marque los agujeros.

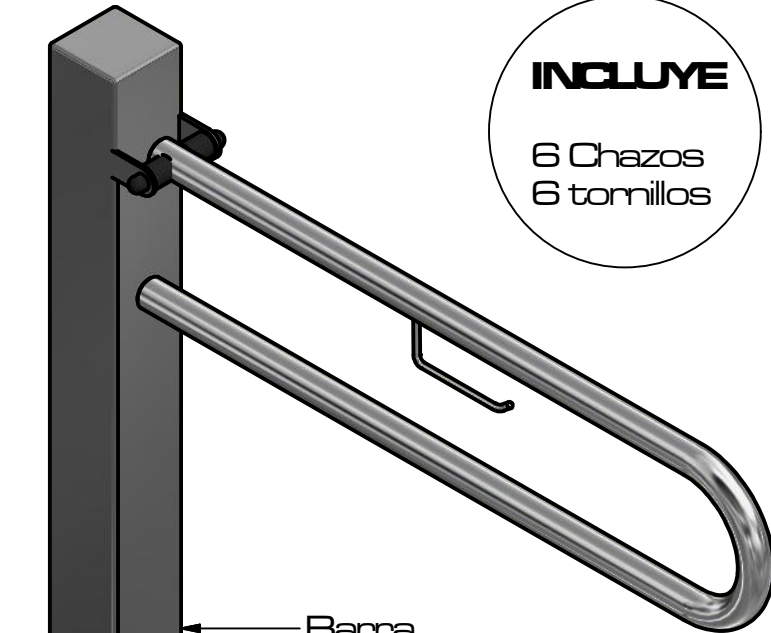
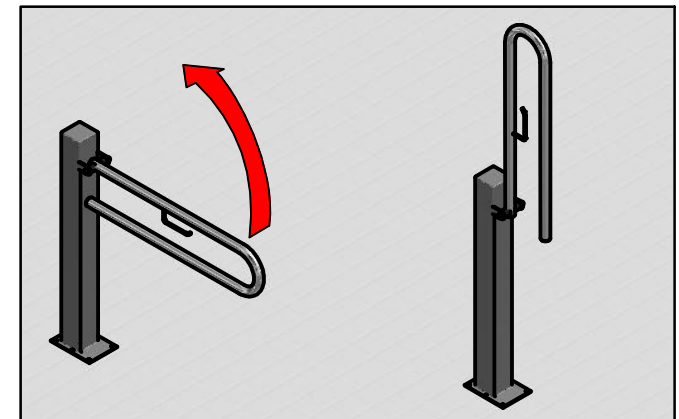
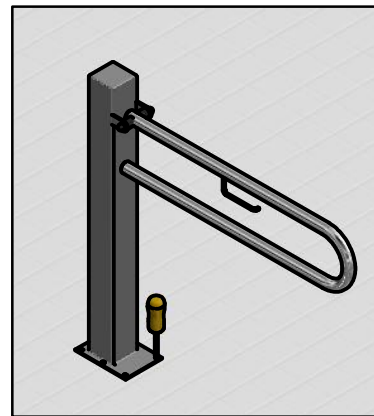
2- Realice las perforaciones.

3- Introduzca los chazos.



4- Monte la barra y ajuste con los tornillos.

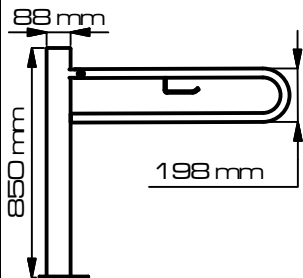
Ensamble finalizado



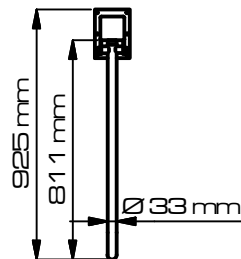
Barra

Tornillo

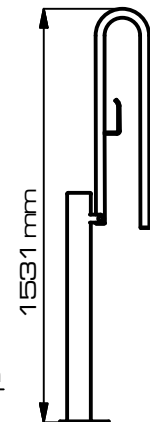
Chazo



Vista lateral derecha



Vista superior



Vista lateral derecha