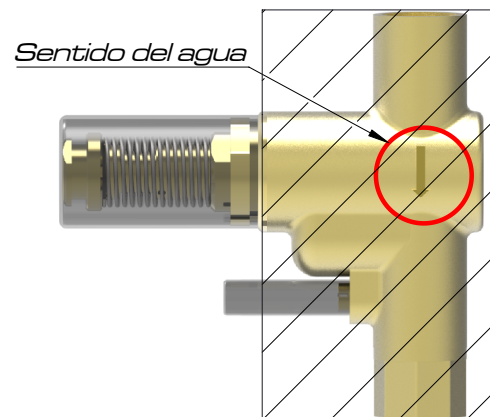
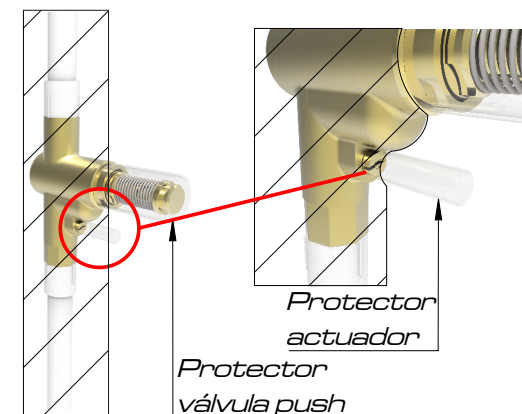


1. Verifique que la flecha se encuentre en sentido del agua (para la instalación de válvula push ducha, la flecha debe ir hacia arriba, para la válvula push orinal y lavamanos la flecha debe ir hacia abajo).



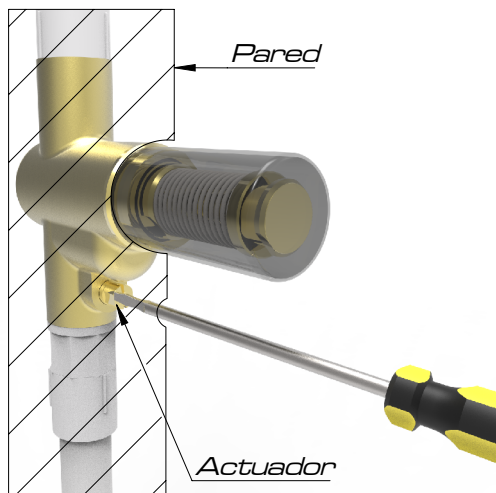
2. Instale la válvula roscándola a la acometida hidráulica y empotrándola a la pared.



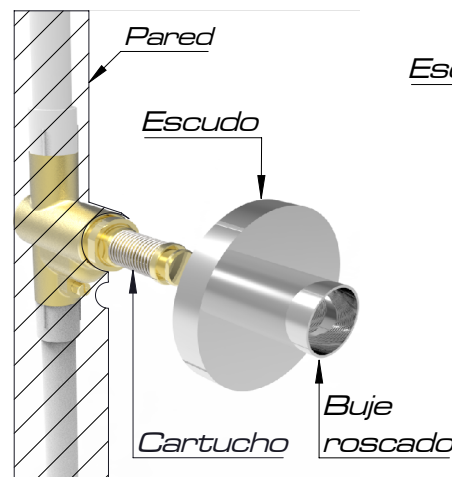
Importante: No retire los productos de plástico hasta no haber finalizado el enchape.

3. Retire el protector del actuador luego de finalizado el enchape y ajuste el actuador con un destornillador.

NOTA: Recuerde dejar espacio suficiente para que la herramienta pueda entrar hasta el actuador.



4. Retire el protector plástico y rosque el buje en el cartucho con el escudo montado, una vez roscado deslice el escudo hasta la pared terminada y rosque el botón.



5. Asegure el botón roscando el tornillo prisionero.

