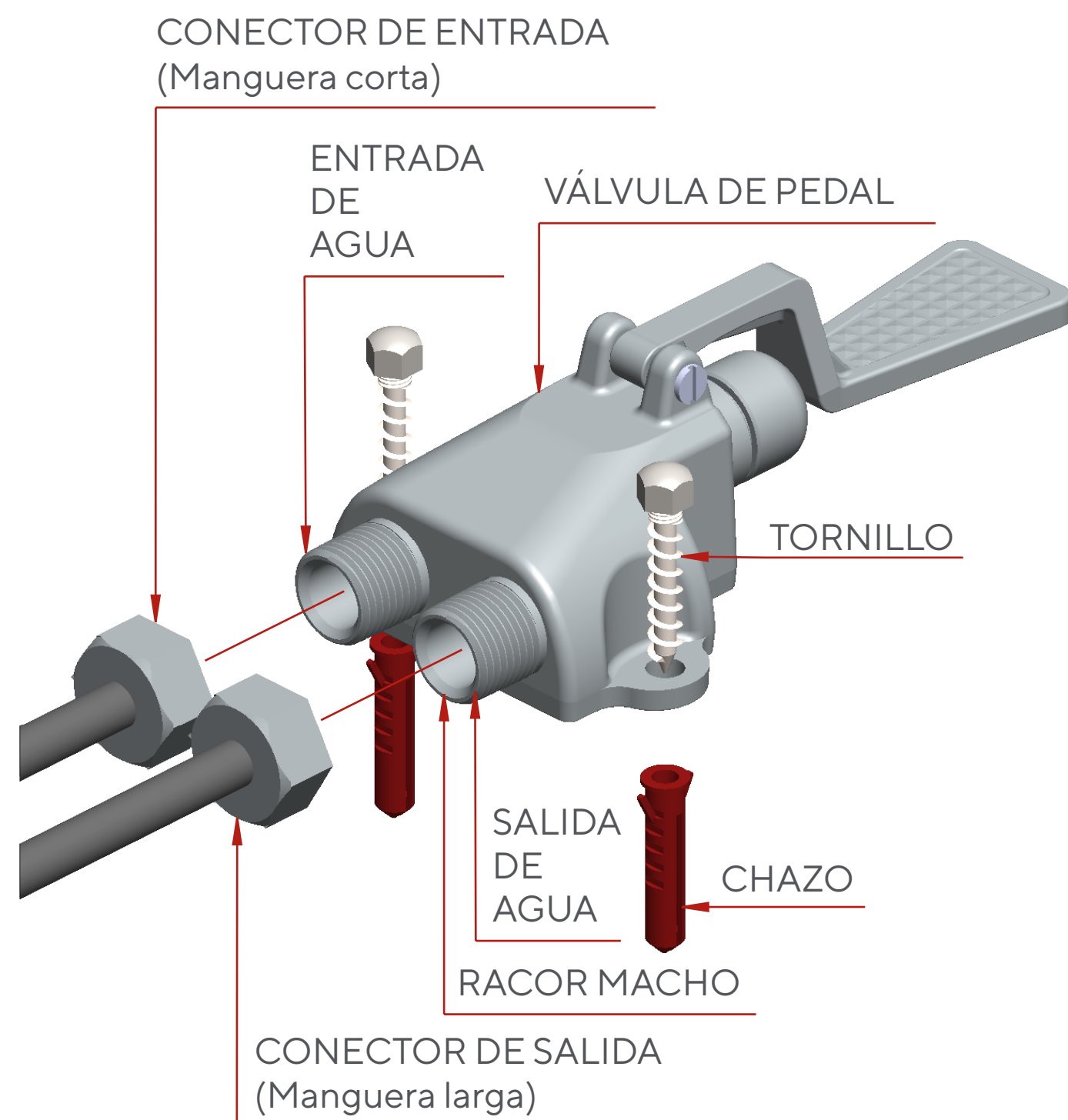


# GUÍA DE INSTALACIÓN - UI GI 099

## VÁLVULA DE PEDAL LUGANO

II-VP07-11 / 04-0018-73

Fichas técnicas relacionadas en este producto:  
UI FT 099 - UI FT 078 - UI FT 075

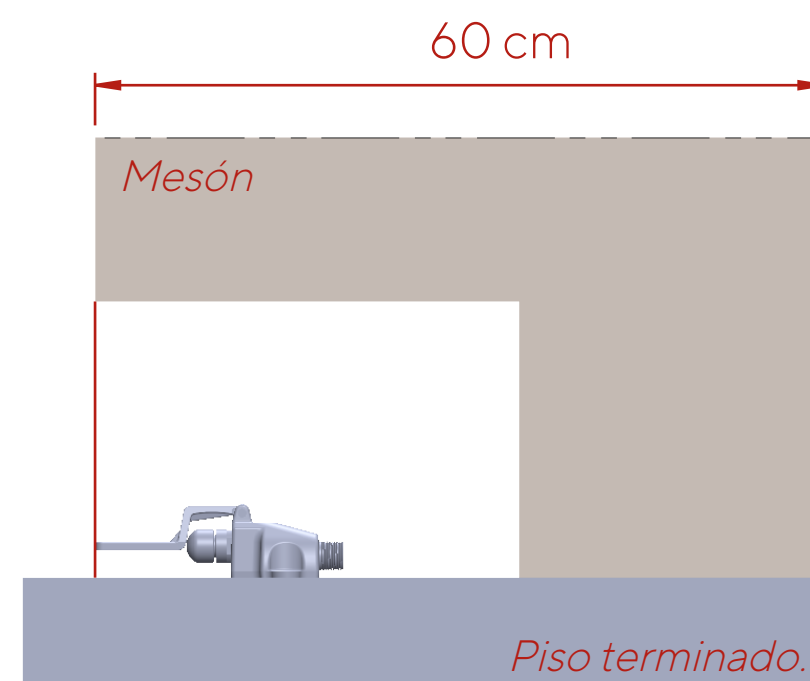


### IMPORTANTE:

Para más información sobre garantías, guías de instalación, recomendaciones de uso y mantenimiento, ingrese a [www.gricol.com](http://www.gricol.com) o comuníquese a la línea de servicio al cliente 360 3899.

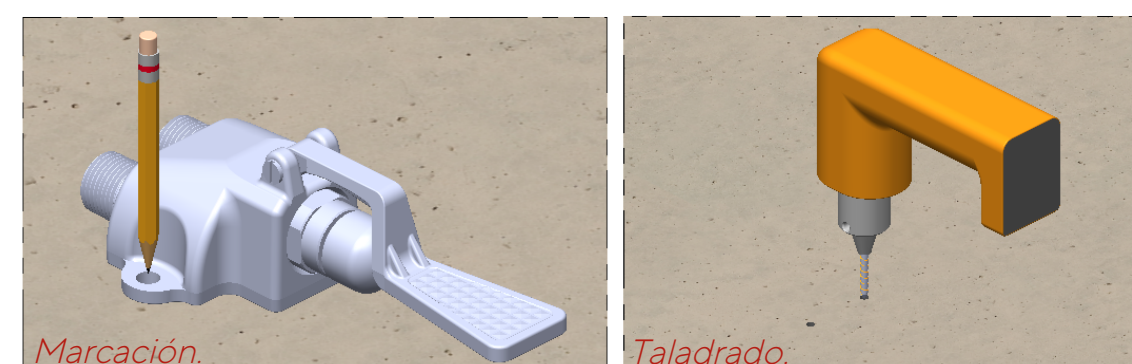
**1.**

Ubique el pedal al ras del mesón. La medida estándar del mesón es de 60cm, verifique antes de instalar la válvula.



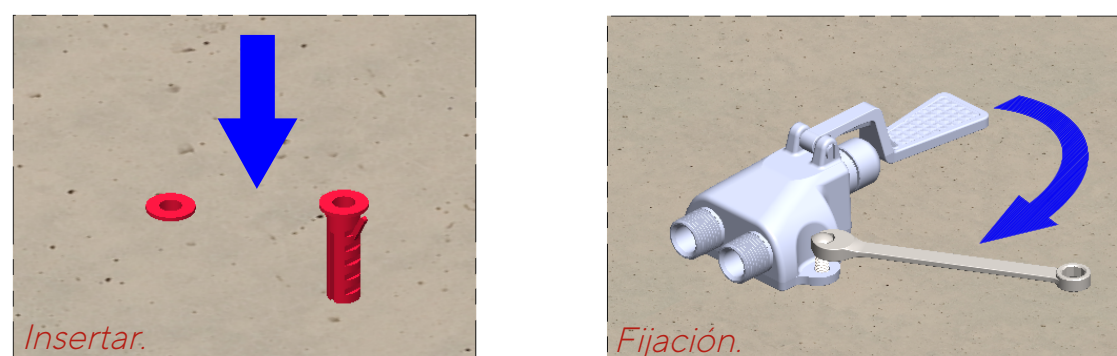
**2.**

Marque en el piso los agujeros de perforación y perforo con el taladro. Use broca para muro de Ø3/8" y taladre a una profundidad mínima de 4cm.



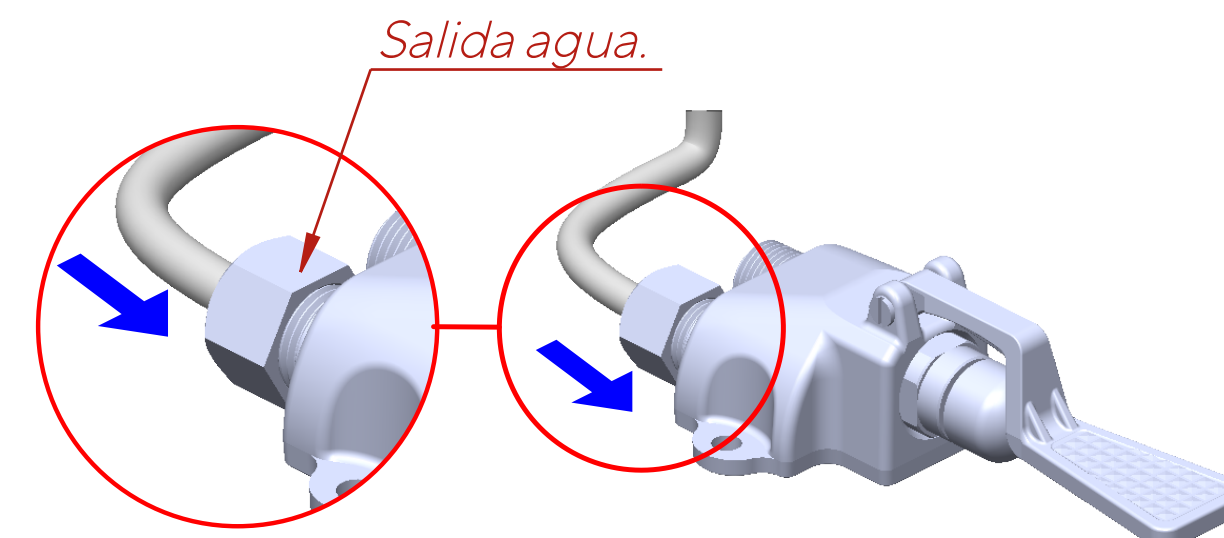
**3.**

Inserte los chazos en los agujeros y prosiga fijando la válvula al piso.



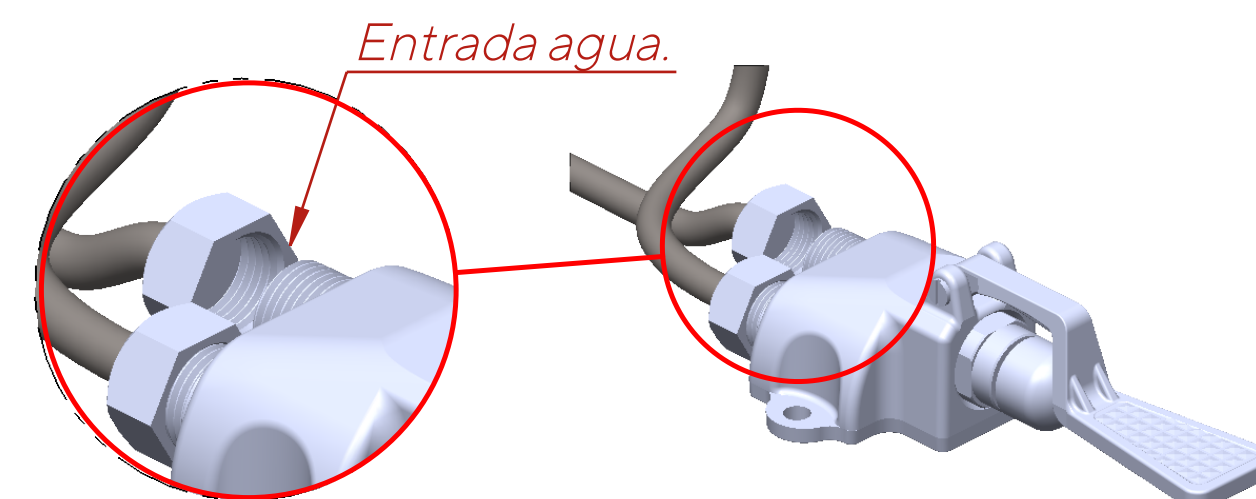
**4.**

El conector de salida es la manguera larga, identifíquela y proceda con la conexión del conector a la salida de agua de la válvula.



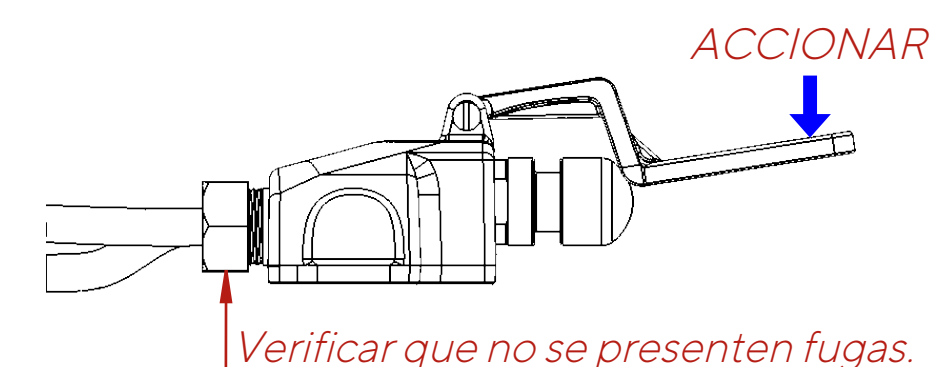
**5.**

El conector de entrada es la manguera corta, identifíquela y proceda con la conexión del conector a la entrada de agua de la válvula.



**6.**

Una vez realizadas las conexiones de suministro y grifería verifique que no se presenten fugas de agua.



Instalación finalizada.

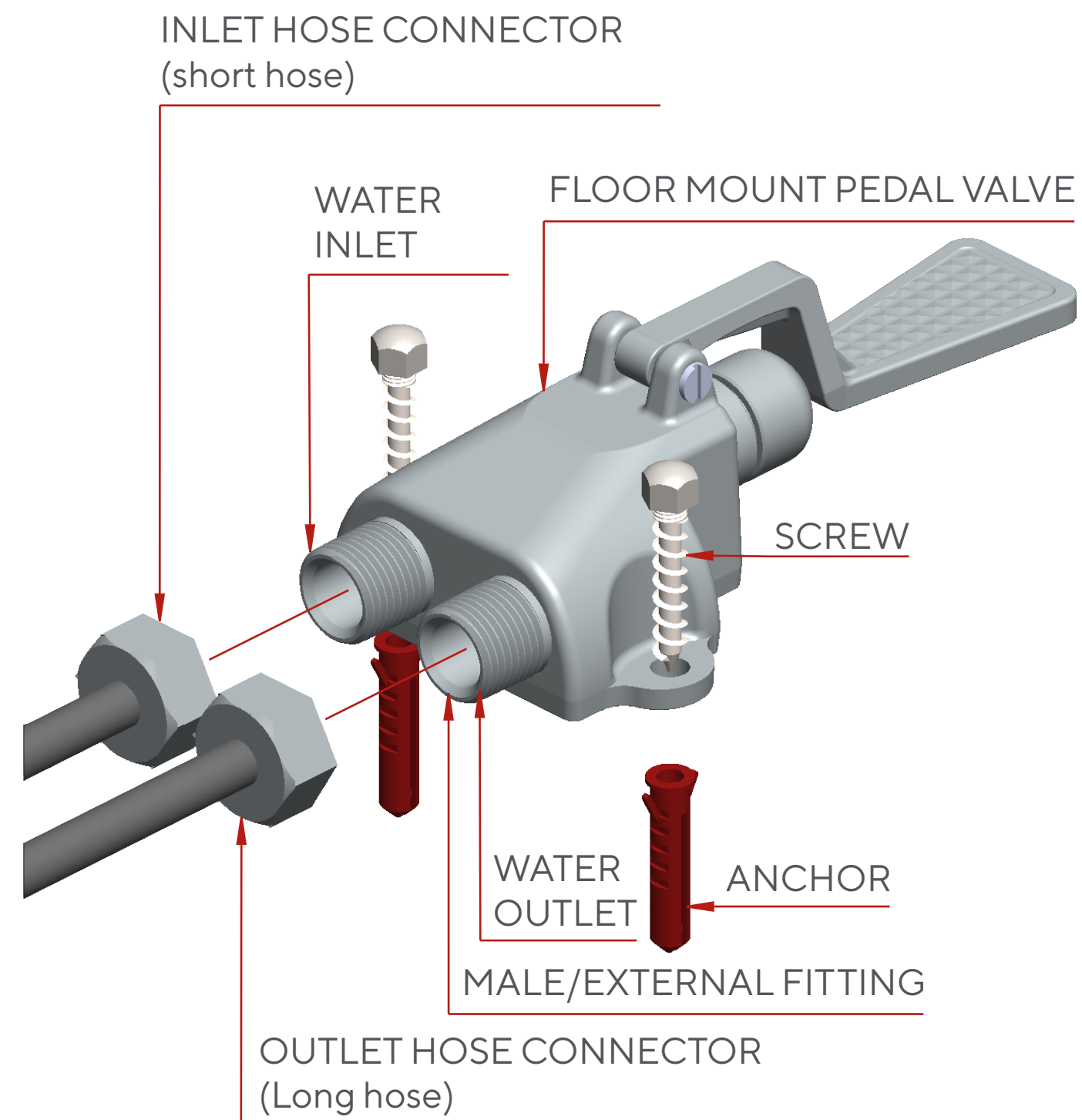


# INSTALLATION GUIDE - UI GI 099

## FLOOR MOUNT PEDAL VALVE LUGANO

II-VP07-11 / 04-0018-73

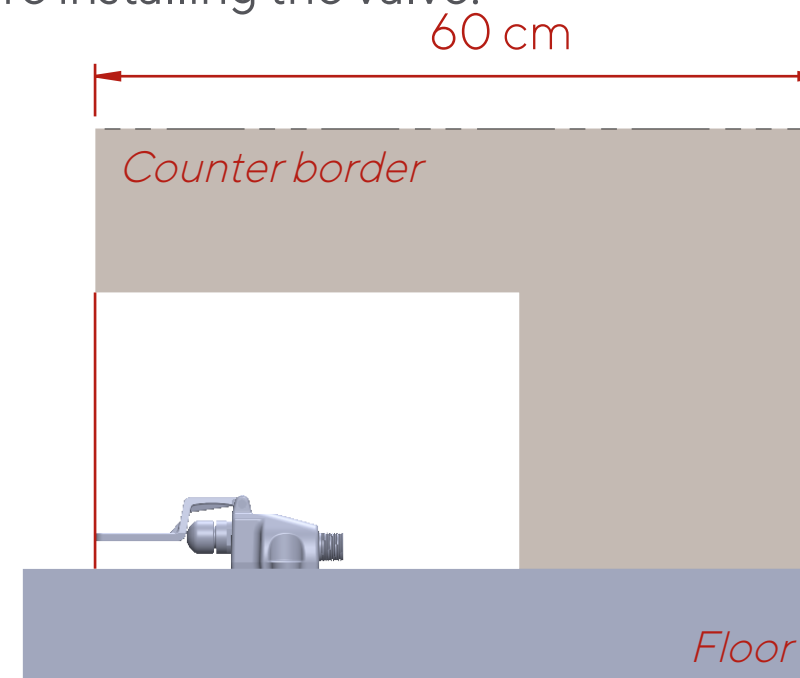
Technical sheets related to this product: U  
UI FT 099 - UI FT 078 - UI FT 075



**IMPORTANT:**  
For more information on technical sheets, installation guides, warranties, restrictions and conditions of use, go to [www.gricol.com](http://www.gricol.com).

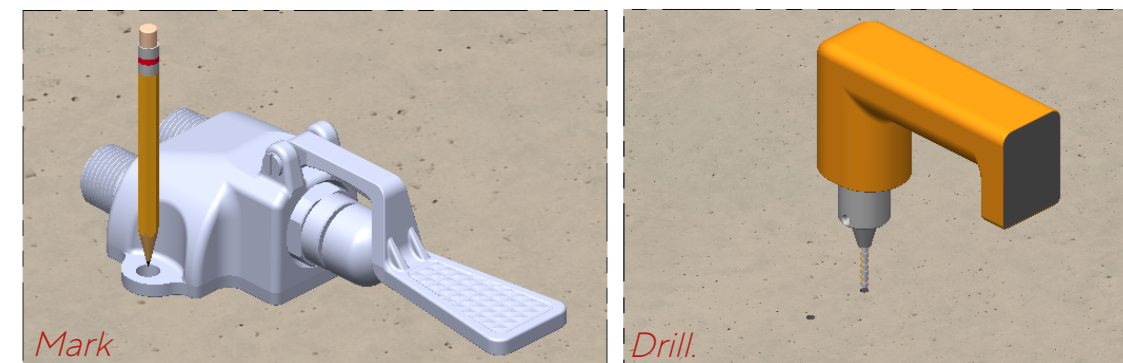
**1.**

Place the pedal valve flush to the counter border. The standard measurement of the table is 60 cm. Check it before installing the valve.



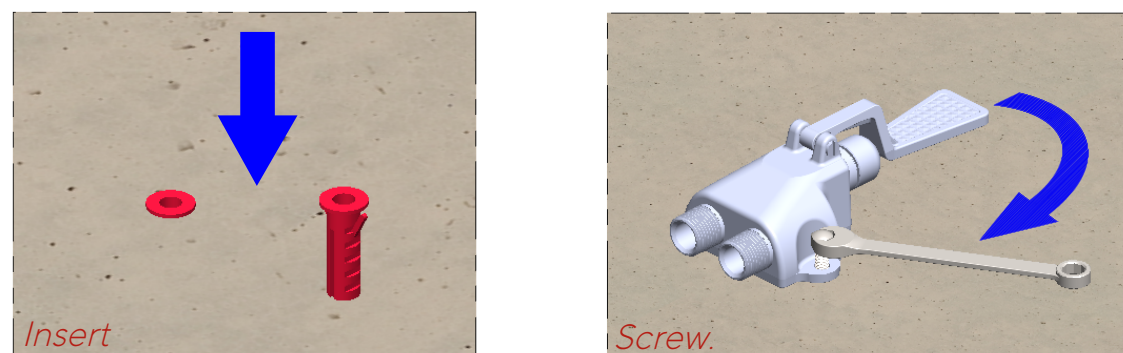
**2.**

Mark the drill holes on the floor. Using a  $\varnothing 3/8$  wall bit make the holes to a minimum depth of 4 cm.



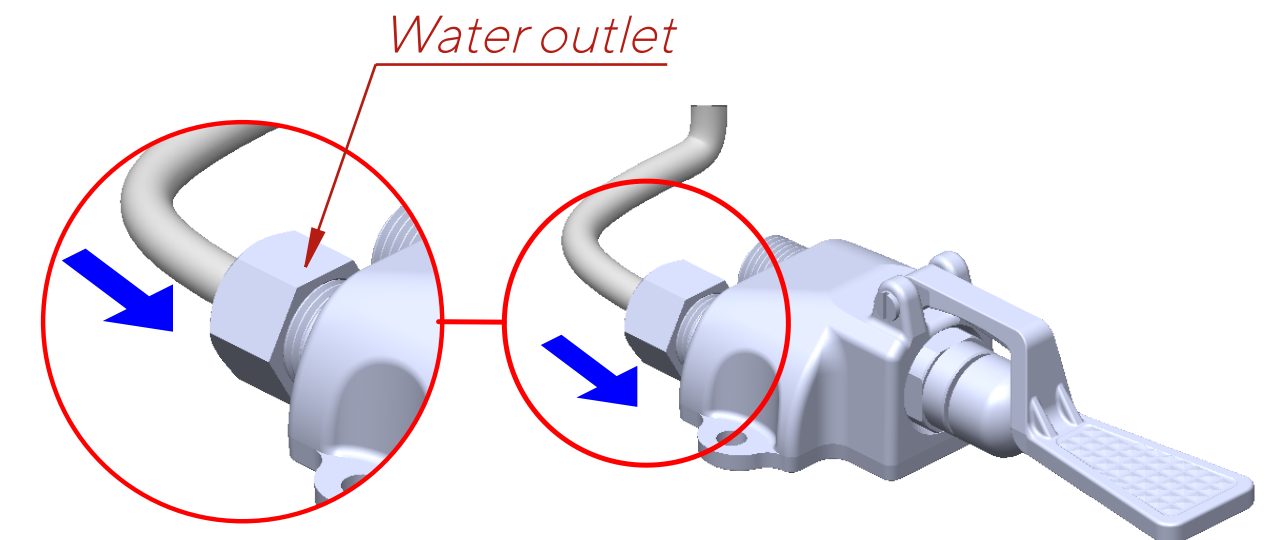
**3.**

Insert the anchors into the holes and then screw the valve to the floor.



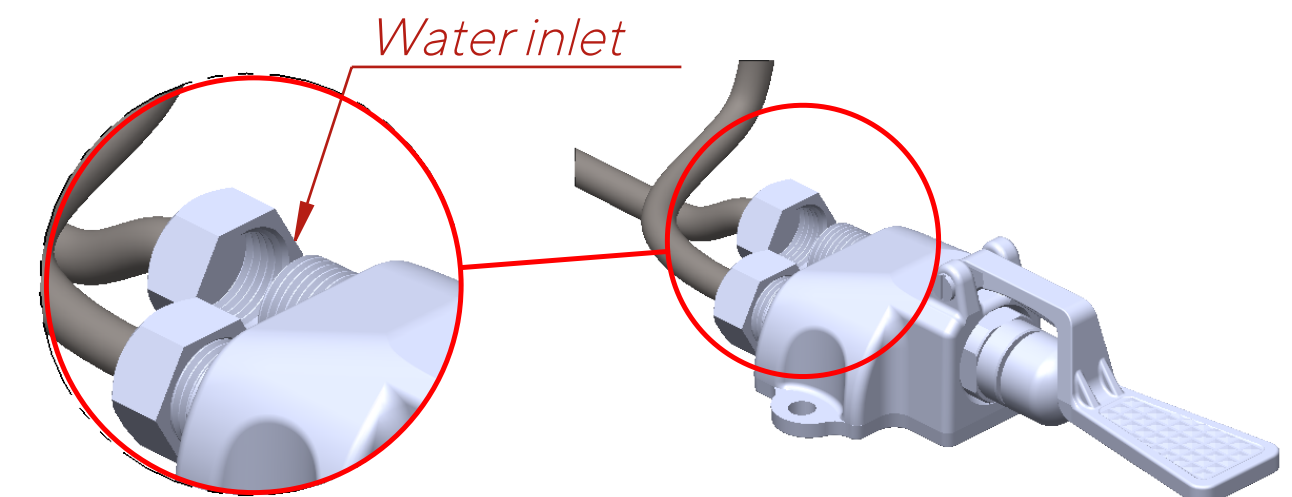
**4.**

The outlet hose connector is the long hose. Identify it and connect it to the water outlet of the valve.



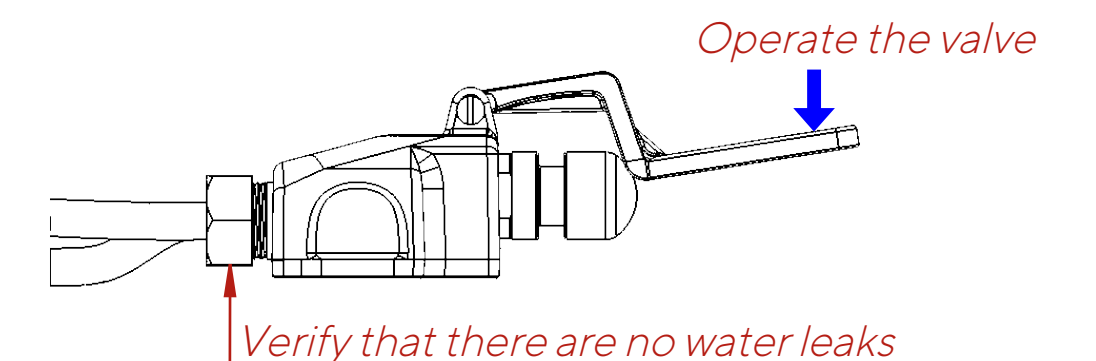
**5.**

The inlet hose connector is the short hose. Identify it and connect it to the valve's water inlet.



**6.**

Once the supply and faucet connections have been made, check that there are no water leaks.



Installation completed