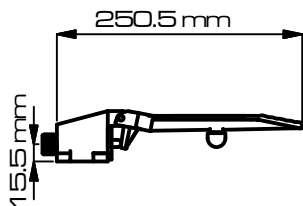
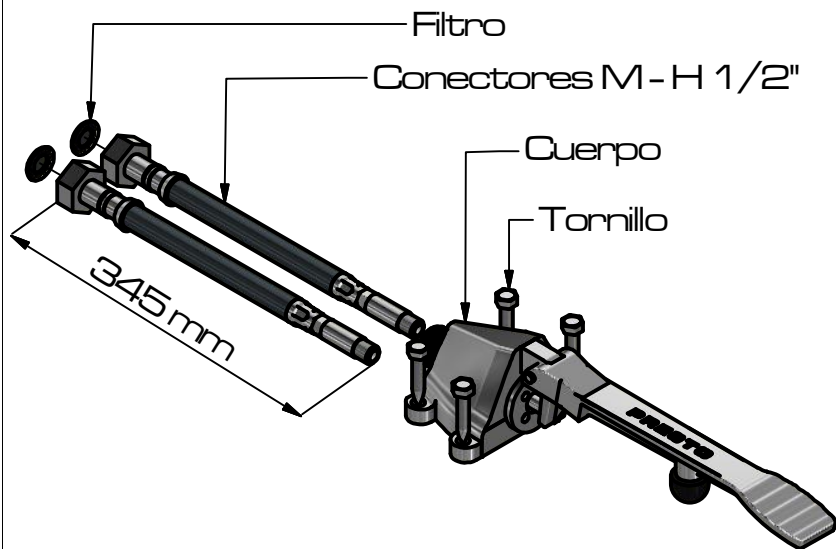
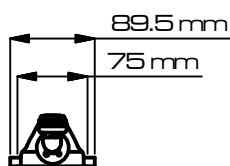


INCLUYE

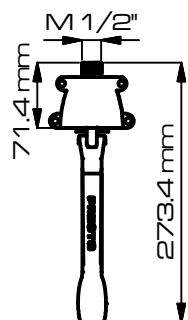
- 2 Conectores M-H 1/2"
- 2 filtros
- 4 tornillos



Vista lateral derecha



Vista frontal

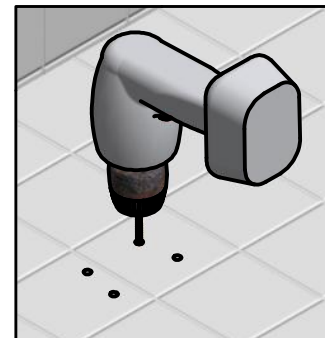


Vista superior

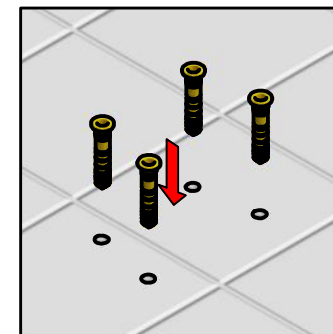
1- Marque los agujeros.



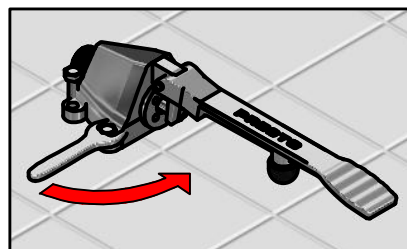
2- Realice los agujeros.



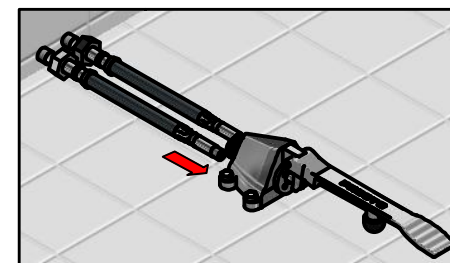
3- Introduzca los chazos.



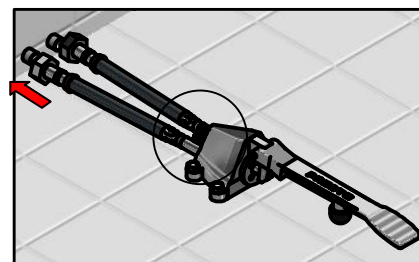
4- Ajuste el cuerpo.



6- Rosque los conectores con el cuerpo.



7- Rosque los conectores con la cometida.



8- Realice la conexión de la válvula con el brazo de la grifería.

