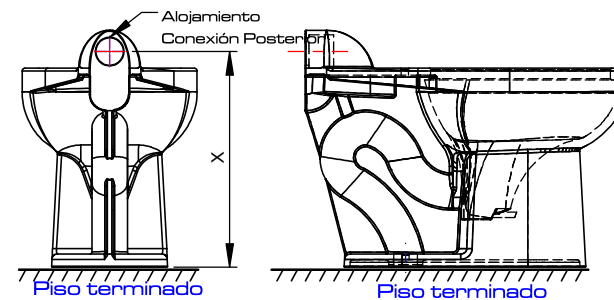


NOTA: El tubo pared, el buje de reducción y el codo se deben limpiar con "limpiador de pvc" y se deben soldar con "soldadura pvc" ya que todas las partes vienen sin ensamblar.

1 Verifique que el racor de conexión posterior este ensamblado en el sanitario.



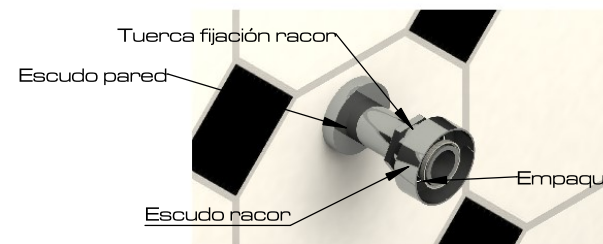
2 Para el empotramiento del tubo a la pared, verifique primero la distancia que establece la ficha técnica de la taza, entre piso terminado y centro del alojamiento conexión posterior.



3 La distancia estándar de instalación entre pared terminada y centro del desagüe es 30,5 cm, verifique esta medida donde va a instalar el sanitario.



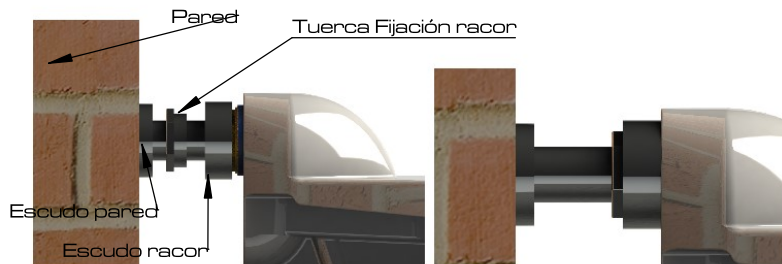
4 Limpie la pared, piso terminado y conexión posterior eliminando cualquier tipo de sedimento o residuo de obra, luego en el tubo sanitario coloque primero el escudo plano, seguido de la tuerca fijación racor y finalmente el escudo racor y empaque.



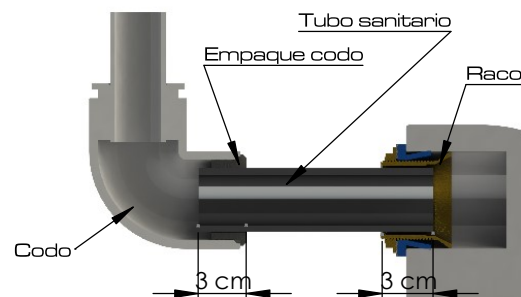
5 instale la porcelana siguiendo las indicaciones de la guía de instalación de su sanitario y una vez instalado su sanitario deslice el escudo plano hacia la pared, acople el escudo racor, y rosque la tuerca racor.

Nota:

Antes de instalar el sanitario se recomienda hacer una prueba de flujo desalojando 2 litros de agua, con el fin de eliminar posibles sedimentos que puedan afectar el funcionamiento de su sistema sanitario.



6 El tubo sanitario debe entrar mínimo 3 cm en el racor y en el codo, si es necesario corte el tubo para lograr la longitud de empalme.



ENSAMBLE FINALIZADO.

