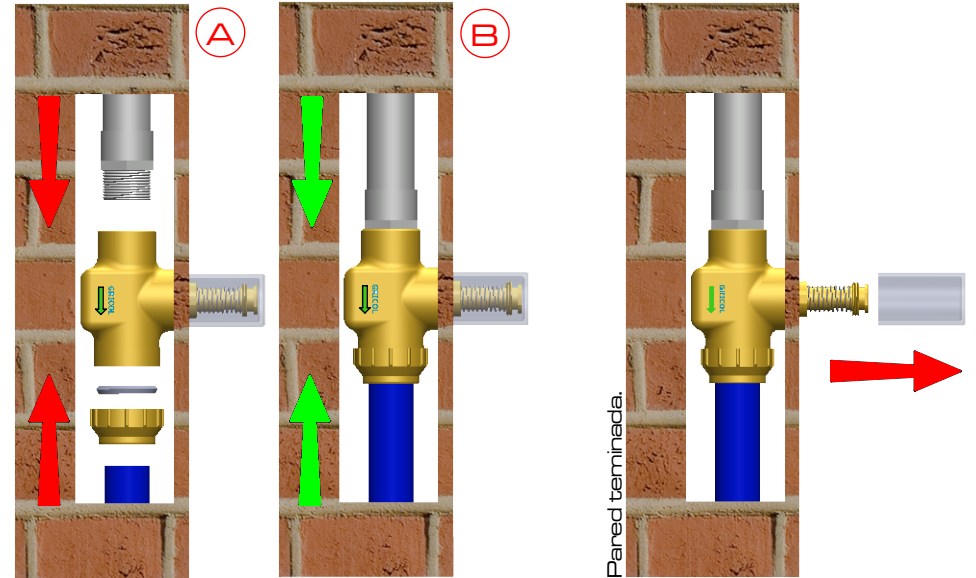


1. Verifique la flecha esté en sentido de flujo del agua.

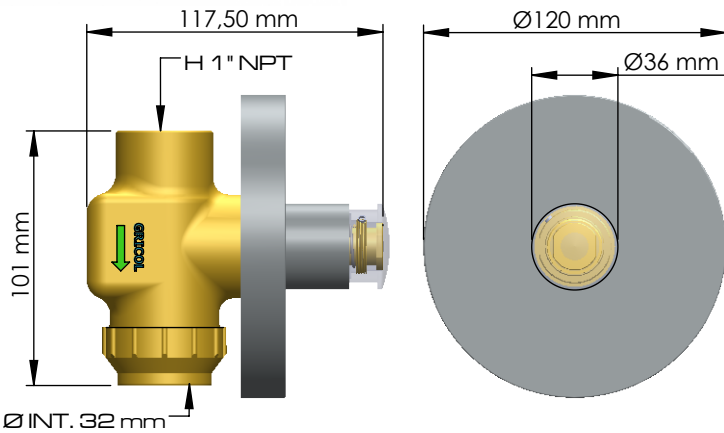
2. Rosque la válvula en la acometida hidráulica y coloque el empaque y la campana como se muestra en el gráfico A y B

3. Retire el protector.



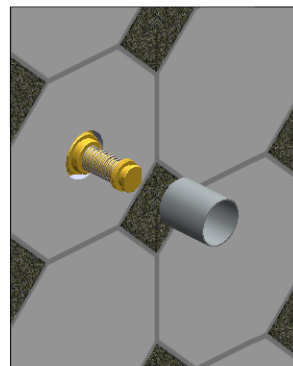
NOTA: En caso de descalibración, utilice la llave de calibración gricol con giro en sentido horario para el aumento del caudal de la válvula, (flecha verde) Para reducción invierta el sentido de giro con la llave, (flecha roja), hasta lograr el consumo deseado.

NOTA: No retire el protector plástico hasta no haber finalizado el enchape.

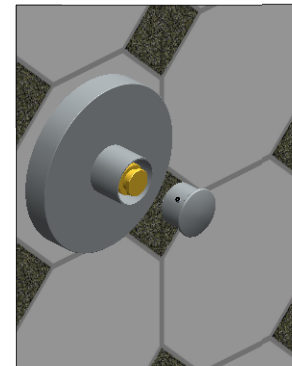


VISTA LATERAL IZQUIERDA

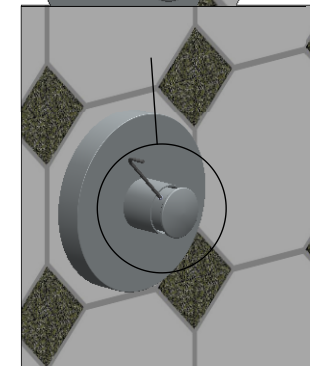
VISTA FRONTAL



4. Rosque la camisa en la válvula.



5. Deslice el escudo hacia la pared y rosque el botón.



6. Asegure el tornillo prisionero.



ENSAMBLE FINALIZADO.