

GUÍA DE INSTALACIÓN - EN PL 066

MONOMANDO LAVAPLATOS LONDRA

01-4215-11/01-4215-07

1. Retire la tuerca de fijación y la arandela del cuerpo monomando sacando uno a uno los conectores.

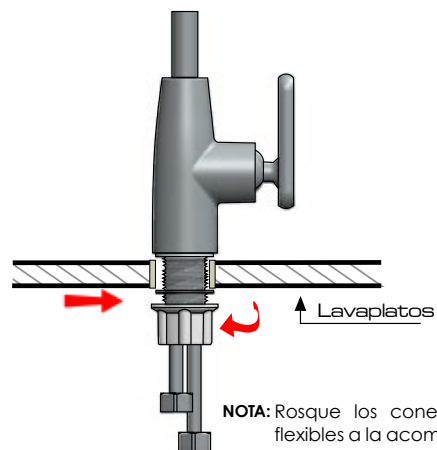
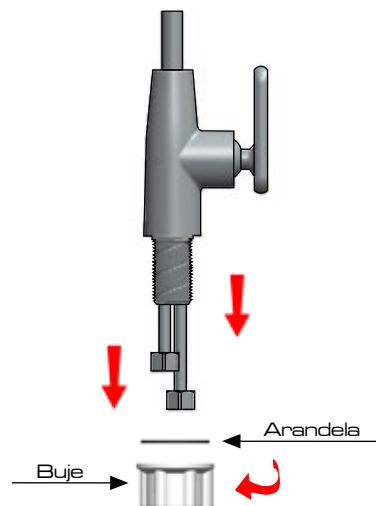
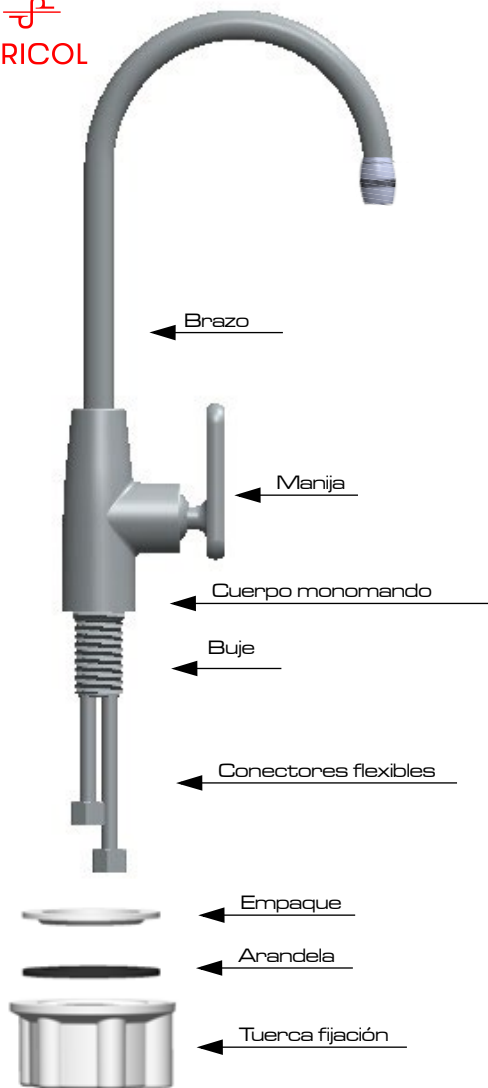
3. Introduzca uno a uno los conectores a través de la arandela y la tuerca de fijación. Enrosque la tuerca de fijación hasta ajustar el cuerpo monomando en el lavaplatos.

Realice mantenimiento al aireador cuando perciba que el chorro de agua ha disminuido o no sale espumoso.

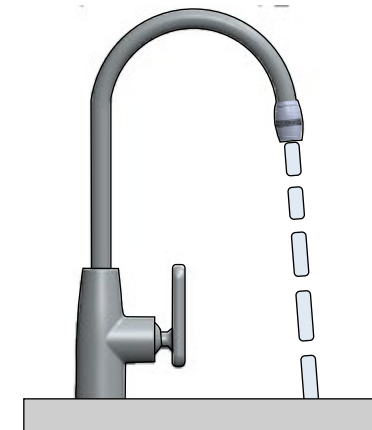
2. Ubique el cuerpo monomando en el agujero del lavaplatos dejando el empaque en la parte superior del lavaplatos.

4. Realice pruebas con agua para verificar que que no existan fugas.

Retire la salida con la mano y realice la limpieza superficial del aireador.



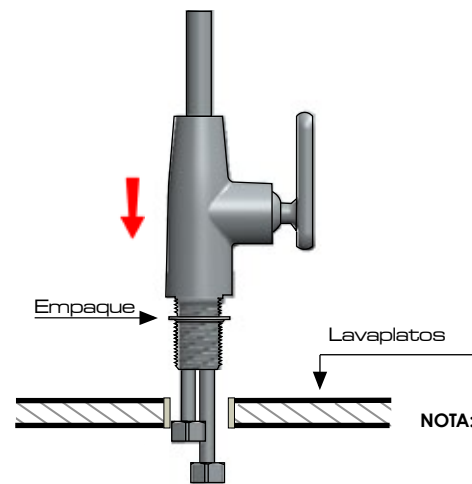
NOTA: Rosque los conectores flexibles a la acometida.



PRECAUCIÓN:

Antes de la instalación realice la purga de la tubería, para eliminar residuos que impidan el correcto funcionamiento del producto. Efectúe prueba de presión de agua para detectar y corregir fugas en las conexiones y verifique el funcionamiento del producto. El uso de ácidos para el aseo de baños y cocinas crea un ambiente corrosivo (uso doméstico).

Se recomienda suficiente ventilación, no utilice ácidos, productos abrasivos para la limpieza de la grifería.



NOTA: Tener en cuenta en la instalación de los conectores agua caliente lado izquierdo, agua fría lado derecho. Se recomienda utilizar nuestra llave de regulación (Ref. BL-9997-15).

