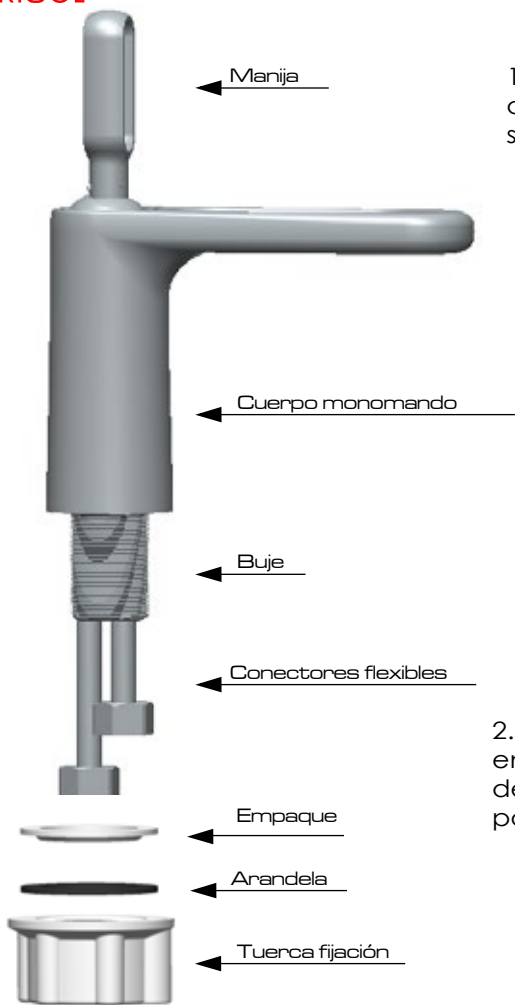


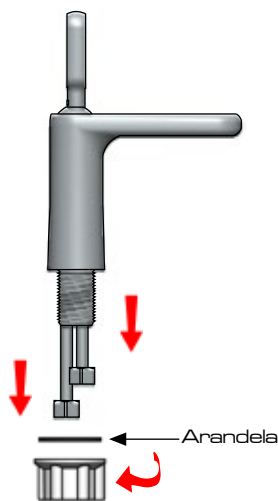
# GUÍA DE INSTALACIÓN - EN PL 065

## MONOMANDO LAVAMANOS ALTO Y BAJO LONDRA

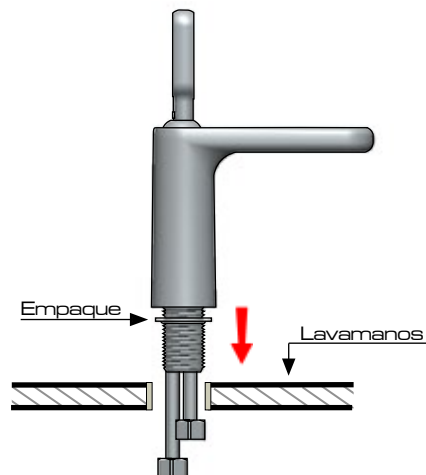
01-4203-1 1/01-4206-1 1/01-4203-07/01-4206-07



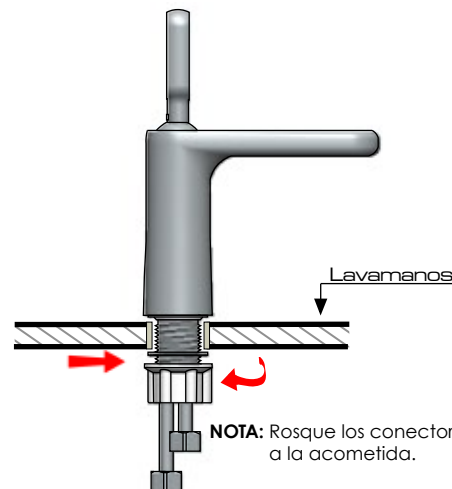
1. Retire la tuerca de fijación y la arandela del cuerpo monomando, sacando uno a uno los conectores.



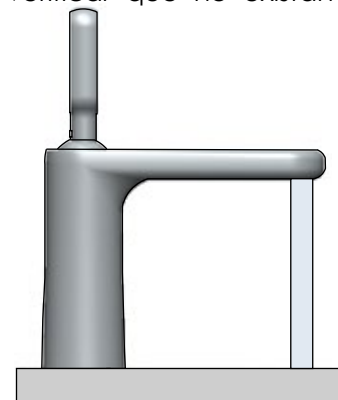
2. Ubique el cuerpo monomando en el agujero del lavamanos dejando el empaque en la parte superior del lavamanos.



3. Introduzca uno a uno los conectores a través de la arandela y la tuerca de fijación. Enrosque la tuerca de fijación hasta ajustar el cuerpo monomando en el lavamanos.



4. Realice pruebas con agua para verificar que no existan fugas.



**NOTA:** Tener en cuenta en la instalación de los conectores agua caliente lado izquierdo, agua fría lado derecho. Se recomienda utilizar nuestra llave de regulación (Ref. BL-9997-15).

Realice el mantenimiento al aireador cuando perciba que el chorro de agua ha disminuido o no sale espumoso.



Retire el aireador con la llave y realice la limpieza superficial del aireador.



### PRECAUCIÓN:

Antes de la instalación realice la purga de la tubería, para eliminar residuos que impidan el correcto funcionamiento del producto. Efectúe prueba de presión de agua para detectar y corregir fugas en las conexiones y verifique el funcionamiento del producto. El uso de ácidos para el aseo de baños y cocinas crea un ambiente corrosivo (uso doméstico).

Se recomienda suficiente ventilación, no utilice ácidos, productos abrasivos para la limpieza de la grifería.