

GUÍA DE INSTALACIÓN - EN PL 035

DUCHA MONOMANDO SIN SALIDA

01-2601-07SR/01-2601-11SR/01-2601-211 / 01-3701-11SR/
01-4301-11SR/01-2101-211SR/01-2201-211SR/01-4201-11SR

Ducha Monomando
Sion sin regadera
01-2601-07SR/11SR



Ducha Monomando
Voga sin regadera
01-3701-11SR



Ducha Monomando
Londra sin regadera
01-4201-11SR



Ducha Monomando
Sion con regadera
01-2601-211



Ducha Monomando
Abruzzo sin regadera
01-4301-11SR



Ducha Monomando
Vivaldi sin regadera
01-2101-211SR



Ducha Monomando
Tiffany
01-2201-211SR



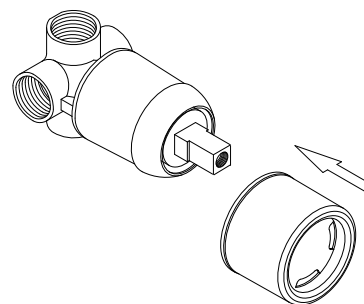
PROTECTOR BUJE

PRECAUCIÓN:

Antes de la instalación realice la purga de la tubería, para eliminar residuos que impidan el correcto funcionamiento del producto. Efectúe prueba de presión de agua para detectar y corregir fugas en las conexiones y verifique el funcionamiento del producto. El uso de ácidos para el aseo de baños y cocinas crea un ambiente corrosivo (uso doméstico).

Se recomienda suficiente ventilación, no utilice ácidos, productos abrasivos para la limpieza de la grifería.

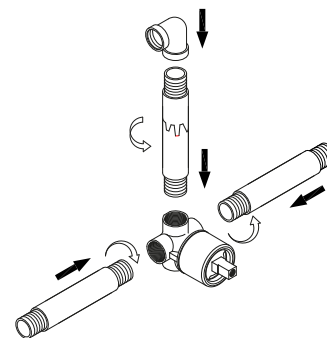
1. No retire el protector de la ducha para su instalación, este protege el producto y trae una tirilla que indica el nivel de enchape.



NOTA:

-No retirar el cartucho ni la tuerca de fijación del cuerpo
-No girar el protector en el cuerpo ya que puede rayarlo el proceso de instalación.

2.-Conecte la tubería de la acometida al monomando junto con el tubo para la regadera, teniendo en cuenta la dirección de flujo del agua (fría-caliente) y aplique teflón.
-Verifique que el monomando este a nivel.



3.-Ajuste moderadamente el conjunto regadera (aplique teflón). Al finalizar el proceso de enchape retire el protector.

-Efectúe prueba de presión de agua para detectar y corregir fugas en las conexiones.

-Instale el escudo monomando y fije la manija con el prisionero, luego ajuste moderadamente el conjunto.

NOTA:

-Se recomienda que la altura de instalación del monomando del piso terminado al eje del monomando sea 1.10m y desde el eje del monomando a la regadera 1m.

